

Elektročas®

PRAGOTRON

ELEKTROČAS s. r. o.
CZ - 190 00 PRAHA 9, Poděbradská 22
ISO 9001

Ústředna: 266 311 085
Prodej, expedice: 284 810 429
Montáž, servis: 266 311 172
e-mail: info@elektrocas.cz
http:// www.elektrocas.cz

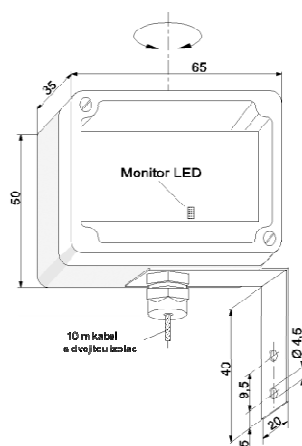


- úzkopásmový přijímač s automatickou regulací zisku a vnitřní směrovou feritovou anténou
- citlivost příjmu o 0,1 mV / m při šířce pásma asi ± 30 Hz
- frekvence příjmu 77,5 kHz z vysílače DCF 77 v Mainflingenu poblíž Frankfurtu
- otáčivé pouzdro z voděodolného plastu s průhledným ochranným krytem (pro montáž na stěnu)
- kontrolní LED dioda pro snadné nastavení nejlepšího příjmu
- připojení dvoužilovým kabelem s dvojitou izolací až do vzdálenosti 200 m
- rozměry š x v x h: 65 x 50 x 35 mm
- krytí IP 65
- nevyžaduje žádnou údržbu.

Použití

Pro synchronizaci radiosignálem DCF 77,5 kHz zejména hlavních hodin, časových ústředěn a ostatních mikroprocesorem řízených hodin, majících vlastní krystalovou časovou základnu. Její vlastní technologicky neodstranitelná nepřesnost je teprve korigována radiosignálem DCF, čímž se dosáhne o mnoho řádů vyšší relativní přesnosti. Absolutní míra přesnosti pak závisí zejména na konstrukci vlastních hodin a pohybuje se většinou v řádech milisekund.

Rozměrový náčrt



**PŘIJÍMAČ ČASOVÉHO SIGNÁLU
DCF - PROVEDENÍ AD450**