

Dvoustranné venkovní podružné hodiny ve tvaru kapesních hodinek s číselníkem o průměru 400 mm nebo 700 mm mají pouzdro provedeno z mosazného leštěného plechu s povrchovou ochranou nebo ze slitiny hliníku natřeného kvalitními laky. Číselník je prosvětlen zářivkovým osvětlením.



- Podle použitých hlavních hodin lze dosáhnout přesnosti až 0,1 sek / den a s připojenou anténou absolutně přesný chod.
- Automatický přechod letní - zimní čas
- Připojení osvětlení 230 V~ na rozvod veřejného osvětlení
- Připojení na linku podružných hodin s minutovými nebo půlminutovými impulsy.

C40

- Velikost číselníku 400 mm
- Hodinový strojček PS103

C70

- Velikost číselníku 700 mm
- Hodinový strojček PS1200
- Možnost provedení se sekundovou ručkou

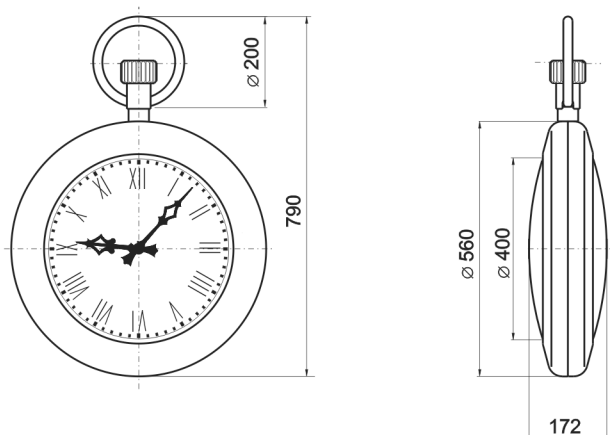
- Kresba číselníku a tvar ruček dle požadavku zákazníka římskými číslicemi, arabskými číslicemi nebo symboly
- Možnost firemní reklamy na číselníku
- Hodiny je možno řídit libovolnými hlavními hodinami dodávanými firmou ELEKTROČAS

**Související produkty:**

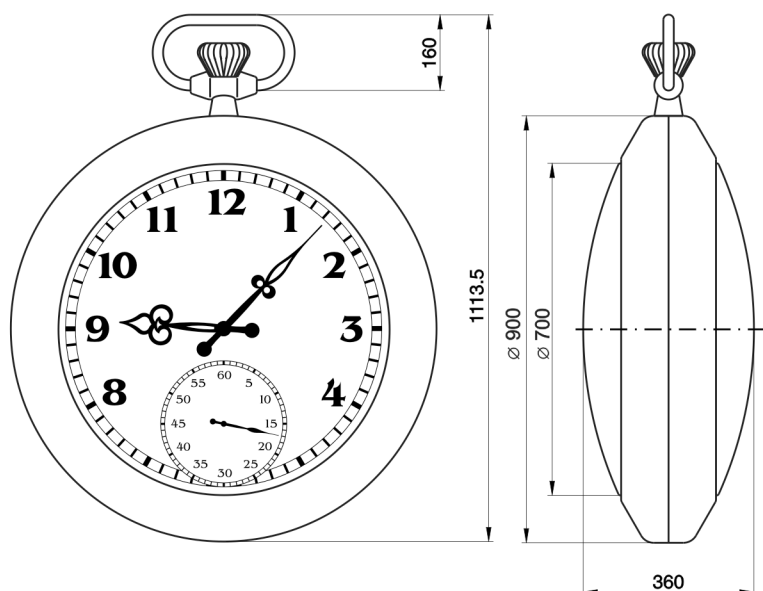
- Hlavní hodiny EH72, EH81 a EH82, které zajišťují pohon hodin.
- Litinový závěs



ROZMĚROVÝ NÁČRT HODIN C40



ROZMĚROVÝ NÁČRT HODIN C70



OBJEDNÁVÁNÍ:

V objednávce je třeba uvést počet kusů, typ hodin (C40, C70) typ číselníku, typ ruček a napětí řídicích minutových impulzů (standardně 24V).

Typ C70 lze dodat i se sekundovou ručkou.

Je možno dodat hodiny s číselníkem a ručkami dle návrhu zákazníka.

PŘÍKLAD OBJEDNÁVKY:

2 kusy hodin C40, číselník C5, ručky R11, 24V.

SORTIMENT STANDARDNÍCH ČÍSELNÍKŮ A RUČEK:

