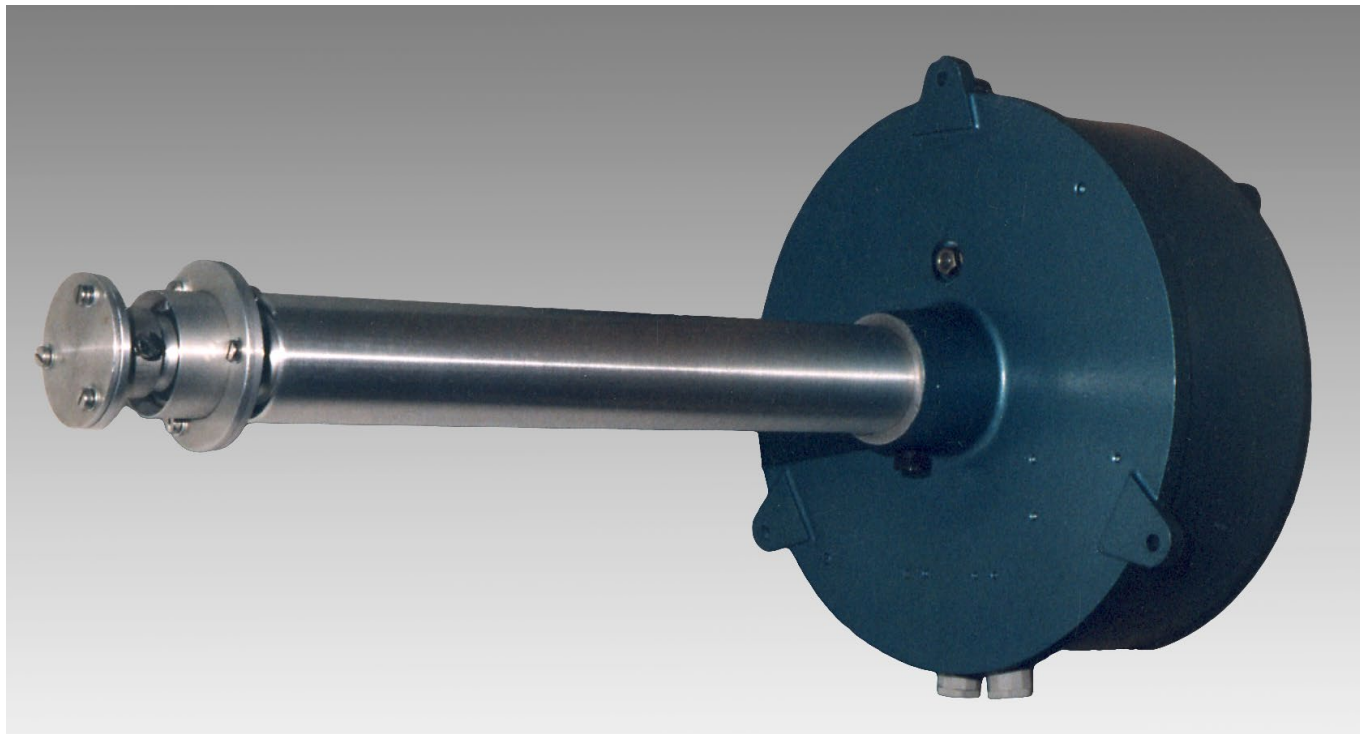


Určené pro pohon věžních hodin s číselníkem až do průměru 5 m vyráběné ve třech variantách: Standardní provedení s hodinovým a minutovým hřídelem k přímému nasazení ruček, provedení pro použití svítících ruček a provedení pro pohon centrálního rozvodu vícestranných věžních hodin.



- Řízené linkou podružných hodin polarizovanými minutovými 24 V.
- Napájení ze sítě 230 V/50 Hz
- Automatický přechod letní-zimní čas zajišťují hlavní hodiny
- Přesnost chodu je dána hlavními hodinami.
- U vícestranných věžních hodin je možno na řídicí hlavní hodiny připojit několik hodinových strojů, což zajišťuje synchronní chod bez mechanické vazby
- Seřizování věžních hodin se provádí pomocí hlavních hodin.

HSV1

- Hodinový stroj pro hodiny s průměrem číselníku do 1,5 m
- Pohon cévovým ozubením zajišťuje samosvornost převodu.

HSV3

- Hodinový stroj pro hodiny s průměrem číselníku do 3 m
- Pohon cévovým ozubením zajišťuje samosvornost převodu.

HSV5

- Hodinový stroj pro hodiny s průměrem číselníku do 5 m.
- Pohon samosvorným šnekovým převodem.

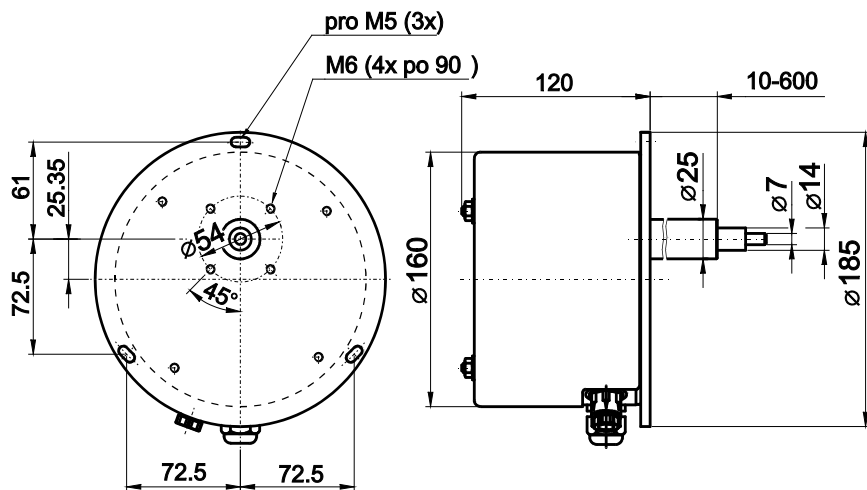
HSV5S

- Hodinový stroj pro hodiny s průměrem číselníku do 5 m pro venkovní hodiny s osvětlením ruček.
- Svítící ručky zajišťující za tmy čitelnost časového údaje na velmi velkou vzdálenost.

- Pohon samosvorným šnekovým převodem.

HSV5MC

- Hodinový stroj pro pohon centrálního rozvodu vícestranných věžních hodin.
- Výstupní hřídel pouze minutový.
- Pohon samosvorným šnekovým převodem.



HSV1

Použití: pro hodiny s maximálním průměrem číselníku do 1,5m

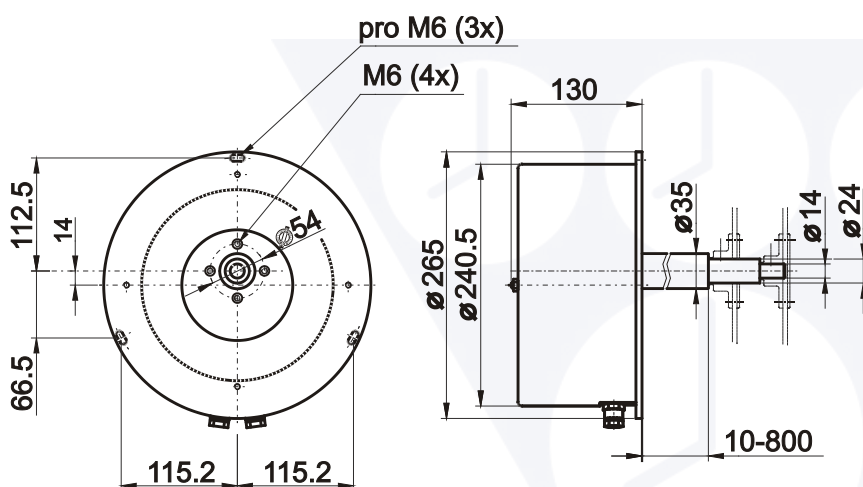
Napájení: síťové napětí 230V / 50Hz, 5W

Max. kroutící moment: 1,8 Nm (na minutovém hřídeli)

Max. hmotnost ručky: 8 kg

Max. moment setrvačnosti minutové ručky: 3,5 kgm²

Hmotnost stroje: ~2,8 kg (podle délky výstupního hřídele)



HSV3

Použití: pro hodiny s maximálním průměrem číselníku do 3m

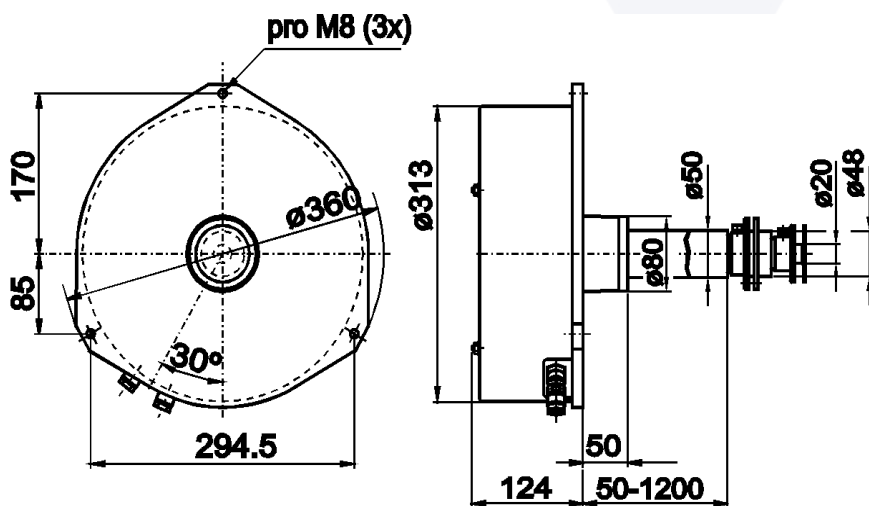
Napájení: síťové napětí 230V / 50Hz, 5W

Max. kroutící moment: 2,7 Nm (na minutovém hřídeli)

Max. hmotnost ručky: 12 kg

Maximální moment setrvačnosti minutové ručky: 5 kgm²

Hmotnost stroje: ~4,3 kg (podle délky výstupního hřídele, bez ruček)



HSV5

Použití: pro hodiny s maximálním průměrem číselníku do 5 m

HSV 5 S pro hodiny s osvětlením ruček

HSV 5 MC pro pohon centrálního rozvodu vícestranných hodin

Napájení: síťové napětí 230V / 50Hz, 11W až 20W

Max. kroutící moment: 10 Nm (na minutovém hřídeli)

Max. hmotnost ručky: 25 kg

Max. moment setrvačnosti min. ručky: 10 kgm²

Hmotnost stroje: 18 - 25 kg (podle délky hřídele, bez ruček)