

Anténa LWA10

Návod na instalaci a obsluhu



1. Popis přístroje

Anténa je určena pro příjem dlouhovlnných vysílačů, které vysílají časovou informaci.

Kvalita příjmu je na anténě LWA10 indikována barevnou LED, podle níž lze snadno vyhledat místo s kvalitním příjmem a také správné nasměrování antény.

Anténa není určena pro příjem rozhlasových stanic na dlouhých vlnách a nelze ji připojovat ani k jiným zařízením mající vstup pro anténu DCF.

Anténu lze připojit jen k těmto přístrojům: RTC3485EU a EH82.

2. Instalace

2.1. Umístění antény

Anténa je určena pro interiéry. Nesmí být umístěna blízko zdrojů tepla, silnoproudých rozvodů a zařízení, transformátorů a LED osvětlení. Minimální vzdálenost je 0,5 m.

Pokud je instalovaná v exteriéru, umístěte ji tak, aby nebyla vystavena přímému slunečnímu záření a dešti.

2.2. Připevnění antény

Připevňuje se pomocí 2 šroubů Ø4 mm na zeď. Průměr připevňovacích otvorů je Ø4,5 mm.

Pokud připevňujete anténu na kovovou konstrukci, mějte na paměti, že takto propojíte zemnění konstrukce s připojeným přístrojem, což může narušit funkci. Raději připevněte anténu ke konstrukci pomocí izolační podložky.

Připojený kabel musí být přichycen ke zdi úponem ④ proto, aby jeho váha nevisela na konektoru. Úpony kabelu nejsou součástí příslušenství.

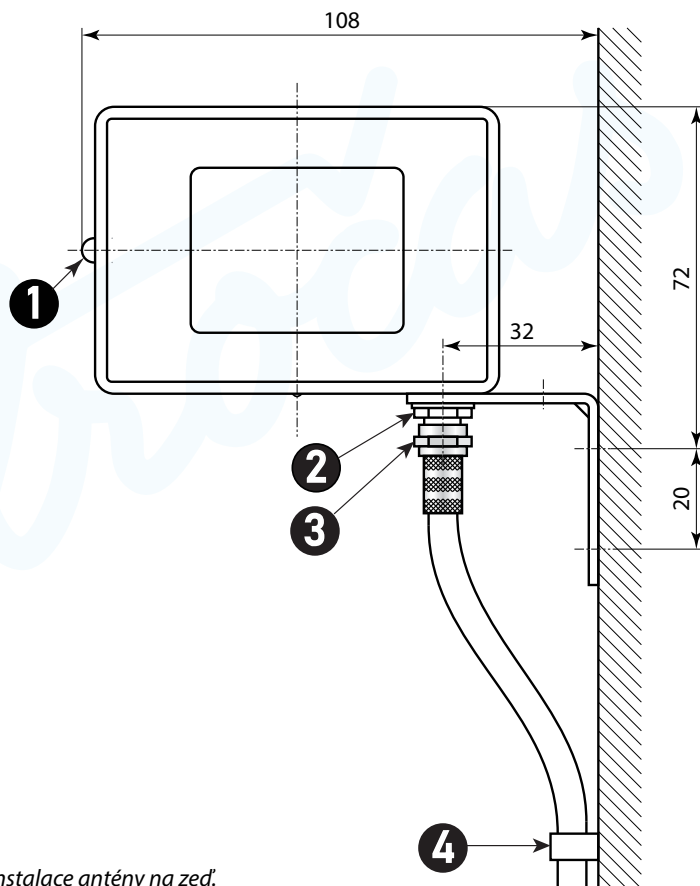
2.3. Připojení antény DCF

Před instalací antény je vhodné najít v okolí místo s kvalitním příjmem. Ještě než cokoli nainstalujete, můžete příjem signálu otestovat.

Připojení antény se provádí koaxiálním kabelem 50 Ω nebo anténním 75 Ω používaným pro televize. Kabel musí mít středový vodič plný, aby bylo možné použít F konektory. Ty se vyrábí podle průměru kabelu. Délka kabelu by neměla přesáhnout 100 m.

Kabel nesmí být nikde napojovaný pomocí svorek. Pokud je potřeba spojit 2 kabely, použijte k tomu spojku pro F konektory. Na oba konce nainstalujte F konektory a pak je spojte šroubovací spojkou. Pokud je takto spojený kabel vystaven povětrnostním podmínkám, navlékněte na spojku včetně konektorů smršťovací bužírku.

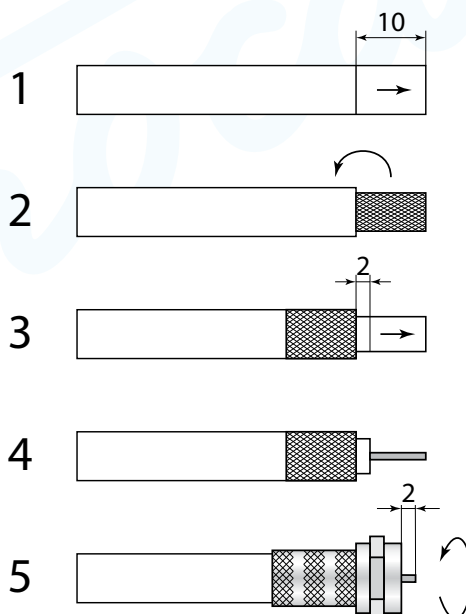
Kabel nesmí být nikde rozbočen a připojen na 2 přístroje. Jedna anténa může být připojena jen na jeden přístroj.



Instalace antény na zeď.

2.4. Instalace F konektoru na kabel

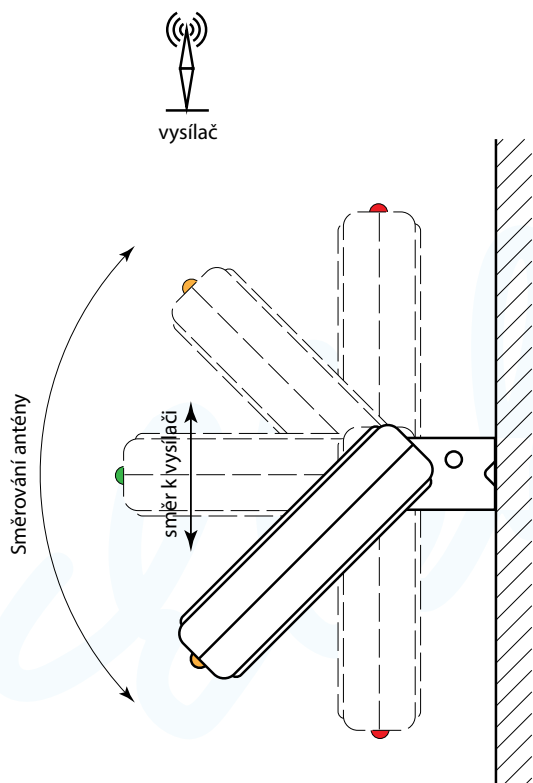
1. Nařízněte svrchní izolaci cca 10 mm od okraje kabelu (pozor na poškozování vrstvy stínění)
2. Odstraňte svrchní izolaci koaxiálního kabelu. Opletení stínění kabelu přehněte přes svrchní izolaci kabelu.
3. Nařízněte vnitřní izolaci cca 2 mm od přehnutého opletení. Obnažte vnitřní měděný drát stažením vnitřní izolace.
4. Našroubujte F-konektor na koaxiální kabel (na přeložené stínění).
5. Vnitřní vodič přesahující F konektor zkrátte tak, aby přečníval cca 2 mm.



3. Uvedení do chodu

Po připojení k přístroji se rozsvítí na anténě barevná kontrolka ①. Nabývá barev podle síly signálu od červené (bez signálu), přes oranžovou (slabý signál), žlutou a zelenou (silný signál).

Otáčejte anténou tak, aby se kontrolka co nejvíce zabarvovala do zelená. Během vysílání se kontrolka zabarvuje na chvíli do června a to zhruba 1x za 10 sekund. Je to známka správné funkce.



Půdorysný pohled na směřování antény LWA10

Může se stát, že kontrolka bude svítit zeleně, avšak k seřízení přístroje nedojde. Je to způsobeno silným rušením.

Upozornění:

Kontrolka je řízena z připojeného přístroje a ten definuje její zabarvování. Proto se může stát, že po připojení antény na jiný přístroj se může chovat odlišně.

Po nastavení antény utáhněte fixační matici antény ② a také utáhněte převlečnou matici ③ F konektoru.

V přístroji zadejte zeměpisné souřadnice umístění vašeho přístroje. Vypočítává se z nich vzálenost k vysílači, která je důležitá pro stanovení nejbližšího vysílače a korekce časového zpoždění radiosignálu.

4. Příslušenství

- 1 ks Návod na instalaci LWA10
- 2 ks Šroub
- 2 ks Hmoždinka
- 5 m Koaxiální kabel RG59/CU121CU
- 2 ks Konektory F

5. Záruka

Na zařízení se vztahuje záruka 24 měsíců od data prodeje. Nevztahuje se na závady, které byly způsobeny následovně:

- Neodborná manipulace
- Chemické účinky
- Mechanické poškození
- Vnější vlivy (např. přírodní katastrofy, zásah blesku atd.)
- Nedodržení technických podmínek uvedených v tomto návodu.
- Rozebrání antény

6. Technická data

Typ	LWA10
Napájecí napětí	3,5 - 5 V
Napájecí proud	15 - 25 mA
Šířka pásma	11 kHz
Zisk	20 dB
Impedance	50 Ω
Rozměry bez uchycení	87 x 71 x 24 mm
Stupeň krytí	IP 40
Hmotnost	110 g
Provozní teplota	-20°C až 50°C