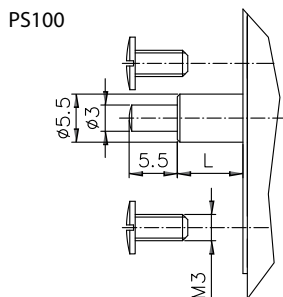


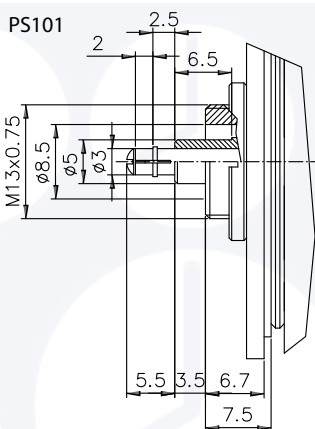
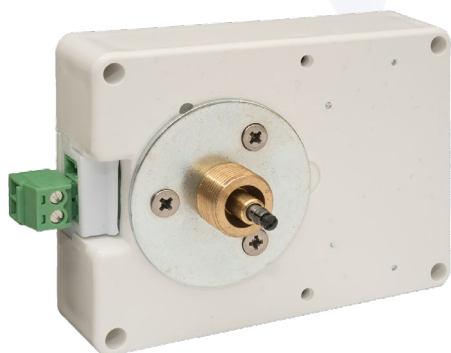
Minutové hodinové strojky jsou určeny pro podružné hodiny s průměrem číselníku do 500 mm. Jsou řízeny minutovými polarizovanými impulsy z hlavních hodin.

Připojují se k lince podružných hodin pomocí speciálního dvoupólového konektoru dodávaného výrobcem, který umožňuje změnu polarity řídicích impulsů. Vyznačují se nízkým příkonem, nízkou hlučností, vysokou spolehlivostí, malou hmotností a rozměry. Nevyžadují žádnou údržbu.



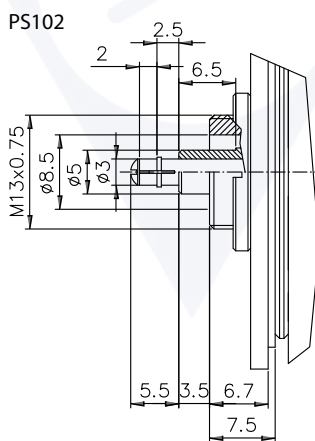
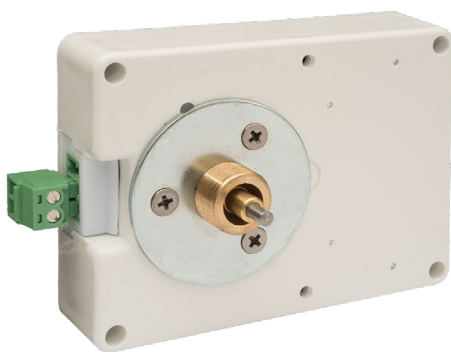
PS100

- Upevnění na číselník pomocí tří šroubů
- Strojek doléhá na ciferník
- Vhodné pro nepodsvětlené ciferníky



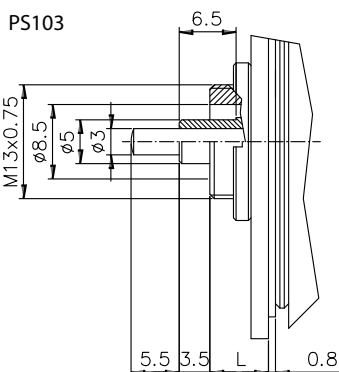
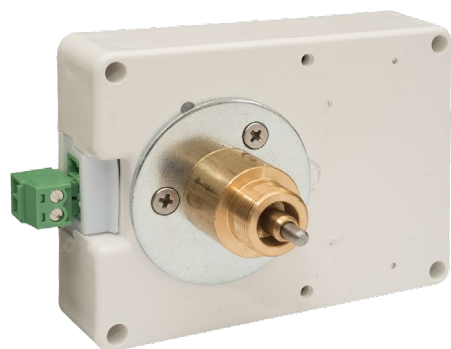
PS101

- Minutová ručka je upevněna na hřídeli v kleštině
- Upevnění na číselník pomocí centrální matice
- Opatřen závěsem



PS102

- Minutová ručka je upevněna na hřídeli bez kleštiny
- Verze strojku s uchycením pomocí centrální matice
- S minutovým hřídelem bez kleštiny

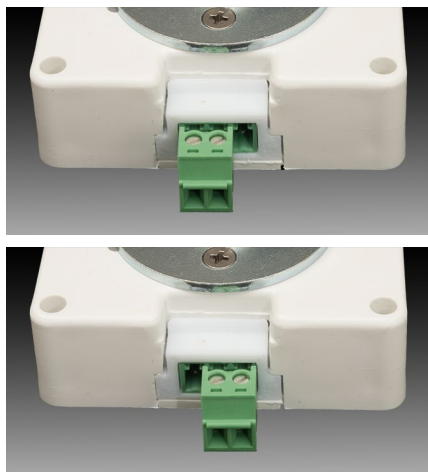


PS103

- Verze strojku odvozená od PS102, určená pro prosvětlovací číselníky.
- Strojek je uchycen k číselníku centrální maticí a těleso strojku nedosedá na plochu číselníku

TYP	L
PS103	8
PS103M	14
PS103L	20





Záměna polarity

Technická data

Maximální průměr číselníku		500 mm
Jmenovité napětí linky PH		12 V, 24 V, 60 V
Minimální napětí polarizovaných impulsů		-20%
Maximální napětí polarizovaných impulsů		+50%
Zatížení linky PH (při jmenovitém napětí)	12 V	12 mA
	24 V	6 mA
	60 V	6 mA
Řídící polarizované impulsy		minutové
Minimální šířka impulsů		0,4s
Krytí		IP 50
Rozsah pracovních teplot		-10°C - +35°C
Hmotnost	PS100	88g
	PS101	105g
	PS102	106g
	PS103	130 g
	PS103/L	141 g
Hlučnost		< 20 dB

