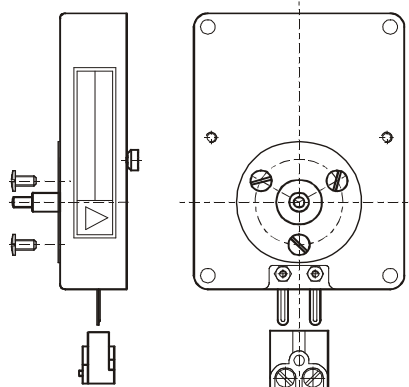


Elektročas®

PRAGOTRON

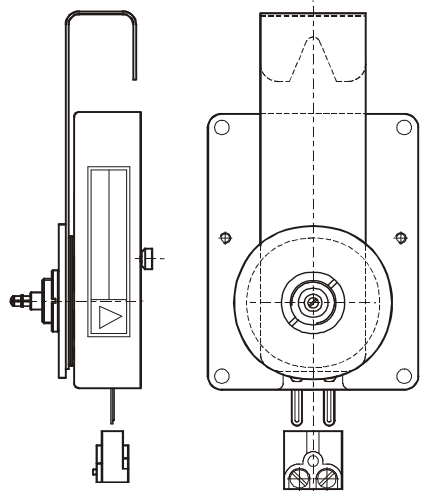
ELEKTROČAS s. r. o.
CZ - 190 00 PRAHA 9, Poděbradská 22
ISO 9001

Ústředna: 266 311 085
Prodej, expedice: 284 810 429
Montáž, servis: 266 311 172
e-mail: info@elektrocas.cz
http:// www.elektrocas.cz



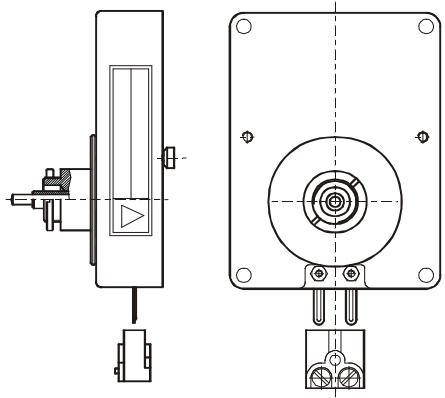
PS 100

- je základní verze minutového podružného strojku určená pro podružné hodiny s průměrem číselníku do 500 mm
- je řízen minutovými polarizovanými impulsy z hlavních hodin
- je připojen k lince podružných hodin pomocí speciálního dvoupólového konektoru dodávaného výrobcem, který umožňuje snadnou změnu polarity řídicích impulsů
- vyznačuje se nízkým příkonem, nízkou hlučností a vysokou spolehlivostí
- má malou hmotnost a rozměry
- nevyžaduje žádnou údržbu
- upevňuje se na číselník pomocí tří šroubů



PS 101

- je verze strojku PS100 s odlišným tvarem výstupních hřídelí – minutová ručka je upevněna v kleštině
- upevňuje se na číselník pomocí centrální matice
- je opatřen závěsem



PS 102

- je verze strojku s uchycením pomocí centrální matice a s minutovým hřídelem bez kleštiny

PS 103

- je verze strojku odvozená od PS102, určená pro prosvěcované číselníky. Strojek je uchycen k číselníku centrální maticí a těleso strojku nedosedá na plochu číselníku

**PODRUŽNÉ STROJKY ŘADY
PS100**

ZÁKLADNÍ TECHNICKÉ PARAMETRY

Maximální průměr číselníku	500 mm
Jmenovité napětí	12; 24; 60V
Maximální pokles napětí	-25%
Maximální přepětí (vzhledem k jmenovitému)	+50%
Max. proudový odběr z řídicí linky (pro dané jmenovité napětí)	12 mA /12V/ 7 mA /24V; 60V/
Řídicí polarizované impulsy	minutové
Minimální délka impulsů	0,4s
Krytí	IP 50
Rozsah pracovních teplot	-10°C - +35°C
Hmotnost	110g (PS100), 135g (PS101,PS102)
Hlučnost	< 20 dB

