

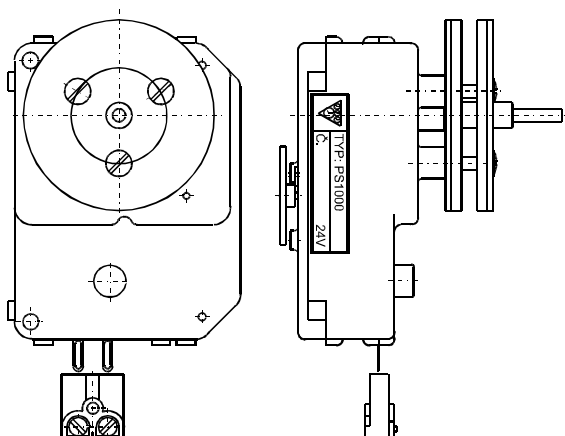


Elektročas®

PRAGOTRON

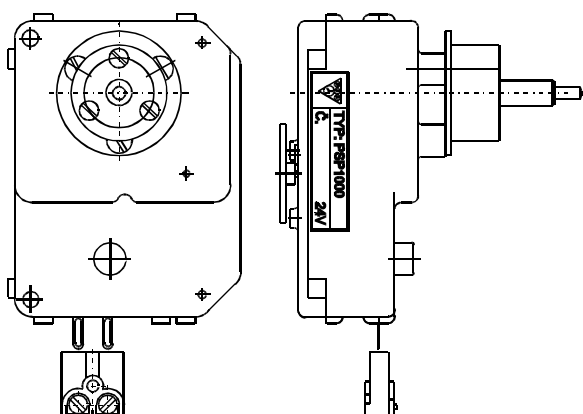
ELEKTROČAS s. r. o.
CZ - 190 00 PRAHA 9, Poděbradská 22
ISO 9001

Ústředna: 266 311 085
Prodej, expedice: 284 810 429
Montáž, servis: 266 311 172
e-mail: info@elektrocas.cz
http:// www.elektrocas.cz



PS 1000

- základní typ strojku určený k ovládání ručkových podružných hodin o průměru číselníku 500 až 1200 mm
- k připojení na linku s minutovými polarizovanými impulsy pomocí dvoupólového konektoru
- dvoudílný kryt z kvalitního plastu zaručuje odolnost proti vnějším vlivům a tichý chod
- připojení na číselník pomocí tří šroubů přes kruhové desky s plstěnými podložkami



PSP 1000

- verze pro připojení na linku s půlminutovými polarizovanými impulsy
- připojení na číselník pomocí kruhové svěrné objímky

**PODRUŽNÉ STROJKY
ŘADY PS1000**

ZÁKLADNÍ TECHNICKÉ PARAMETRY

Typ podružného strojku:	PS 1000	PSP 1000
Základní technické údaje:		
Max. průměr číselníku	1200 mm	1200 mm
Jmenovité napětí řídicích pulsů	12; 24; 60V	24V
Tolerance jm. napětí	± 25%	
Jmenovitý proudový odběr / jm. napětí	16mA/12V 8mA/24V 4mA/60V	
Maximální proudový odběr / jm. napětí	19,5mA/12V 11,1mA/24V 5,5mA/60V	
Polarizované impulzy	minutové	půlminutové
Min. délka impulzu	0,8s	0,6s
Krytí	IP 40	
Prostředí	základní ČSN 330300	
Rozsah provozních teplot	-20°C - +60°C	
Hmotnost	500g	650g
Hlučnost	< 20 dB	-