

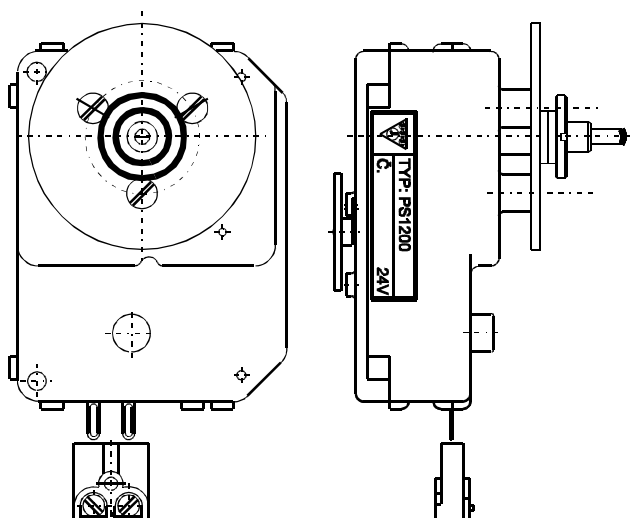


**Elektročas**®

**PRAGOTRON**

ELEKTROČAS s. r. o.  
CZ - 190 00 PRAHA 9, Poděbradská 22  
ISO 9001

Ústředna: 266 311 085  
Prodej, expedice: 284 810 429  
Montáž, servis: 266 311 172  
e-mail: info@elektrocas.cz  
http:// www.elektrocas.cz



## PS 1200

- základní typ strojku určený k ovládní ručkových podružných hodin o průměru číselníku 500 až 1200 mm
- k připojení na linku s minutovými polarizovanými impulsy pomocí dvou-pólového konektoru
- dvoudílný kryt z kvalitního plastu zaručuje odolnost proti vnějším vlivům a tichý chod
- připojení na číselník pomocí centrální matice

## PSP 1200

- verze pro připojení na linku s půlminutovými polarizovanými impulsy

**PODRUŽNÉ STROJKY  
ŘADY PS1200**

## ZÁKLADNÍ TECHNICKÉ PARAMETRY

Typ podružného strojku:	<b>PS 1200</b>	<b>PSP 1200</b>
Základní technické údaje:		
Max. průměr číselníku	1200 mm	1200 mm
Jmenovité napětí řídicích pulsů	12; 24; 60V	24V
Tolerance jm. napětí	± 25%	
Jmenovitý proudový odběr / jm. napětí	16mA/12V 8mA/24V 4mA/60V	
Maximální proudový odběr / jm. napětí	19,5mA/12V 11,1mA/24V 5,5mA/60V	
Polarizované impulzy	minutové	půlminutové
Min. délka impulzu	0,8s	0,6s
Krytí	IP 40	IP 40
Prostředí	základní ČSN 330300	
Rozsah provozních teplot	-20°C - +60°C	
Hmotnost	500g	650g
Hlučnost	< 20 dB	-