



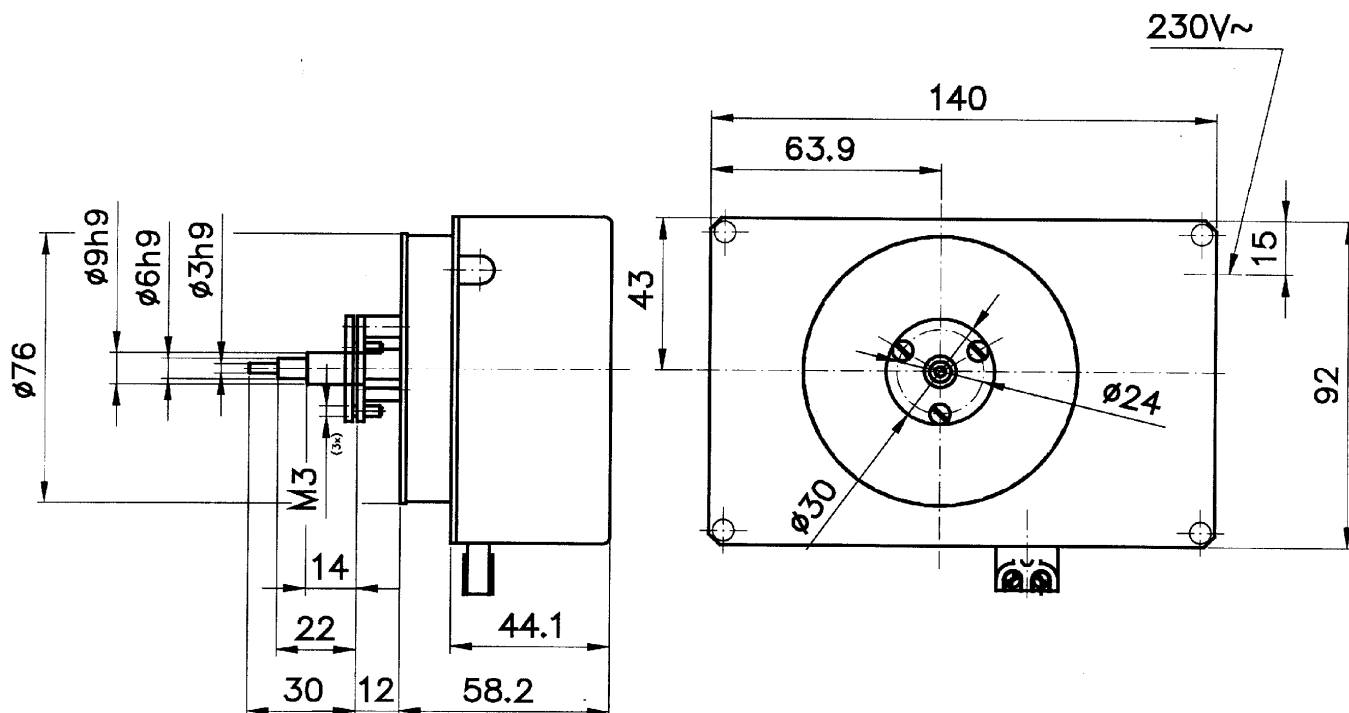
Elektročas®

PRAGOTRON

ELEKTROČAS s. r. o.
CZ-190 00 PRAHA 9, Podkovářská 800/6
ČSN EN ISO 9001:2015

Ústředna:
e-mail:
http://

266 311 085
info@elektrocas.cz
www.elektrocas.cz



- sekundové podružné strojky určené pro venkovní hodiny s velikostí číselníku až do průměru 1200 mm
- cévový převod minutové ručky zaručuje stabilitu časové informace (převod je samosvorný)
- jsou řízeny polarizovanými minutovými (nebo u typu PSPV2000 půlminutovými) impulsy přivedenými linkou z hlavních hodin (systémy jednotného času)
- sekundovou ručku pohání synchronní motorek napájený ze sítě 230V / 50Hz
- pohon sekundové ručky je synchronizován minutovým impulsem z linky podružných hodin
- k lince podružných hodin jsou připojeny pomocí speciálního dvoupólového konektoru dodávaného výrobcem, který umožňuje snadnou změnu polarity řídicích pulsů
- jsou připevněny k číselníku pomocí tří šroubů přes kruhové desky

PODRUŽNÉ SEKUNDOVÉ STROJKY PSV 2000