



Signální hodiny SAH72

Návod na obsluhu a montáž

Popis	2	Odkazy	18
Umístění přístroje	4	Funkce odkazů	18
Instalace	4	Vkládání odkazů	18
Přípevnění přístroje	4	Oprava odkazu	19
Připojení přístroje	5	Zrušení odkazů	19
Připojení vodičů	5	Svátky	20
Připojení sítě	5	Přehled svátků	20
Signální okruhy	5	Změna svátku	20
Připojení podružných hodin	6	Čtrnáctidenní cyklus	21
Připojení antény DCF	6	Příklady	22
Připojení teploměru	6	Blokování signálů na určitou dobu	22
Uvedení do chodu	7	Používání odkazů	24
Po zapnutí sítě	7	Dočasná změna v rozvrhu	25
Základní nabídka	7	Kalibrace oscilátoru	26
Seřízení antény DCF	8	Konstanty oscilátoru	26
Zkouška relé	8	Kalibrace oscilátoru	26
Externí teploměr	9	Opravy a údržba	27
Nastavení linky PH	9	Opravy a údržba	27
Nastavení času	10	Záruka	27
Konfigurace linky PH	11	Technická data	28
Změna konfigurace linky	11	Technická data	28
Volba typu linky:	11		
Šířka impulsu	12		
Optimalizace dobíhání	12		
Seřizovací povel P1	12		
Sériový přenos P2	12		
Signální okruhy	14		
Popis signálních okruhů	14		
Řízení signálních okruhů	14		
Struktura datových bloků	15		
Programování	16		
Programování spínacích časů	16		
Oprava záznamu	16		
Smazání záznamu	17		
Smazání všech záznamů	17		

Signální (školní) autonomní hodiny SAH72 jsou určeny pro spínání signálního okruhu (zvonků) a pro řízení podružných hodin. Obsahuje 2 mikroprocesory typu RISC. První obstarává reálný čas a dekodování signálu DCF a druhý zajišťuje všechny funkce: řízení signálních relé, řízení linky podružných hodin a obsluhu.

Přístroj má **výstup pro jednu linku podružných hodin PH** a je osazen výměnným linkovým můstkem LM24, který je schopen řídit až **50 podružných hodin**. Může být snadno nahrazen výkonnějším můstkem LM25. Ten je schopen řídit až 100 podružných hodin se jmenovitým napětím 6V, 12V nebo 24V.

Linkový můstek je řízen mikroprocesorem, který zajišťuje proudovou a napěťovou kontrolu generovaného impulsu. K hodinám lze připojit minutové, půlminutové nebo sekundové podružné hodiny (PH). Šířku impulsu lze volit od 0,4 s do 3,5 s. Pro dobíhání linek může být použita optimalizace dobíhání v rámci 12h nebo 24h. Nechybí zde ani povel P1 pro automatické seřizování PH a přenos P2 pro rychlou distribuci jednotného času.

Přístroj má konektor pro **připojení digitálního teploměru DT100**, který může sloužit například k měření venkovní teploty. Tu pak můžete distribuovat linkou PH do připojených digitálních hodin a zobrazovat na nich vnější teplotu.

Pro spínání signálních okruhů slouží dvě relé A a B, jež mají všechny spínací i rozpínací kontakty vyvedeny

na svorkovnici a **vestavěn zdroj 75V[~] / 0.8 A** pro napájení zvonků. Kontakty lze zatěžovat proudem do 10 A[~]. Obě tato relé lze programovat nezávisle na sobě. Spínání signálních okruhů může být **krátkodobé trvajících 8, 16, 24 sekund** nebo **intervalové** určené svým časem sepnutí a rozepnutí, kde délka intervalu je nastavitelná od 1 min. až do 4hod. a 15min.

Pro programování jednotlivých signálů (zvonění) slouží jednoduchý systém, který organizuje spínací časy po dvojicích, kde první údaj představuje začátek a druhý konec intervalu. Je-li k těmto údajům přiřazena jedna ze tří délek (k - krátká, s - střední, d - dlouhá), pak jsou signály vydávány krátkodobě na začátku a na konci tohoto intervalu.

Program svátky umožňuje vybrat 16 dní v roce, ve kterých bude spínání sig. okruhů vypnuté nebo bude řízeno speciálním programem.

Chod reálného času a dekodování DCF obstarává RISC mikroprocesor s extrémně nízkým příkonem. Jeho oscilátor je digitálně kalibrován na přesný kmitočet a průběžně se doladuje při dekodování DCF. Tím je zajištěna malá odchylka času (méně než 0,1 s / den) při dočasné ztrátě signálu z antény DCF i při změnách podmínek.

Všechna data jsou ukládána do paměti EEPROM, která je uchovává min. 10 let bez jakéhokoli napájení.

Přední průhledná dvířka přístroje jsou opatřena západkou se zámkem. Natočením zářezu šroubu doprava lze zablokovat otevírání. Je-li zářez vodorovně, dvířka jsou uzamčena, je-li svisle, dvířka lze otevřít tlačení na drážkovanou boční plochu.

U některých skříněk nemusí být zámek instalován, ale může být v příslušství přístroje.

Spodní víko svorkovnice má po stranách otvory pro protažení plombovacího drátu. Rovněž i horní dvířka lze opatřit plombou.



Uzamčená skříňka



Odemčená skříňka

Umístění přístroje

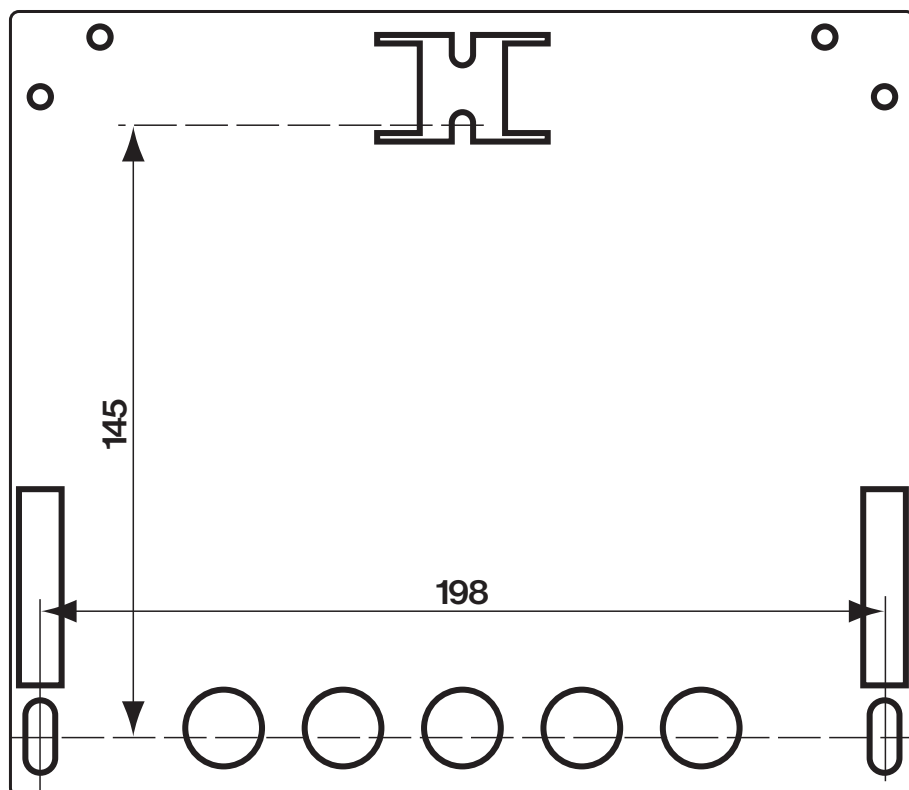
Přístroj smí být umístěn v **prostorech normálních** (ČSN 33 2000-3) t.j. prostory chráněné před atmosférickými vlivy, s regulací teploty, mírnou prašností a bez korozivních a znečišťujících látek.

Přístroj nesmí být umístěn v blízkosti zdrojů tepla (kamna, radiátory a pod.), a nesmí být vystaveny přímému slunečnímu záření.

Přístroj může být připevněn pouze na svislou stěnu z nehořlavého materiálu. Okolí přístroje by mělo být volné, aby vzduch mohl volně proudit a nedocházelo k jeho přehřívání.

Připevnění přístroje

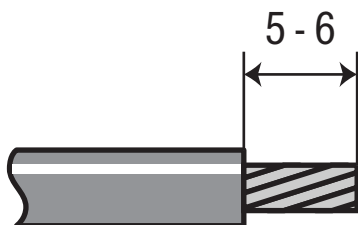
Přístroj se připevňuje pomocí tří šroubů a tří hmoždinek do zdi. Vzdálenosti připevňovacích bodů jsou vyznačeny na obrázku.



Připojení vodičů

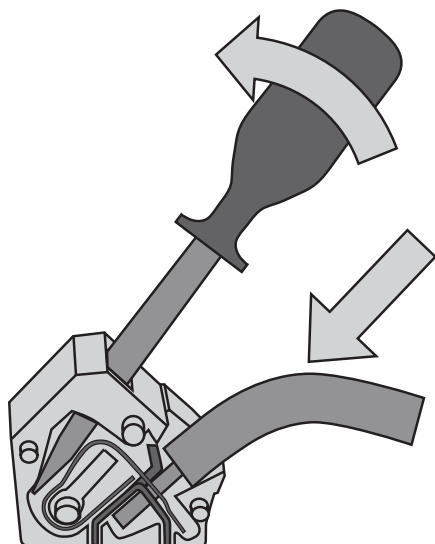
Většina připojovacích vodičů se připojuje do WAGO® svorek s výjimkou externího teploměru.

1) Vodiče pro svorky upravte podle obrázku:



2) Do horního otvoru vložte šroubovák a zatlačte na pérový kontakt.

3) Zasuňte upravený vodič do spodní komůrky.



4) Uvolněte pérový kontakt vyjmutím šroubováku.

Připojení sítě

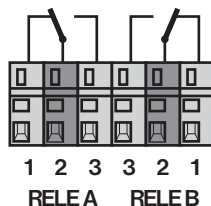
Přístroj je proveden ve třídě ochrany II dle ČSN 33 0600 s dvojitou izolací bez ochranného vodiče.

Přístroj musí být připojen do takové části síťového rozvodu, která je jištěna jističem o max. jm. proudu 10 A s charakteristikou B, C nebo D.

Připojení síťového napětí se provádí dvoužilovým kabelem do tmavě šedé a modré svorky. Doporučený typ kabelu je CYKY 2D x 1,5 mm².

Signální okruhy

Pro spínání signálních okruhů jsou na svorkovnici vyvedeny všechny kontakty relé A a B označené čísly 1, 2 a 3.



1 - rozpínací kontakt (sv. šedá svorka)

2 - přepínací kontakt (tm. šedá svorka)

3 - spínací kontakt (sv. šedá svorka)

Kontakty obou relé jsou galvanicky odděleny od sítě.

Pro spínání školních zvonků je na svorkovnici vyveden zdroj 75 VAC, který smí být zatěžován krátkodobě do 25 s

max. proudem 0,8 A a trvale proudem 0,4 A.

Připojení podružných hodin

Pro připojení podružných hodin jsou určeny 3 svorky (oranžová S, modrá GND a tm. šedá L.) označené **LIN-
KA PH**. Podružné hodiny se připojí do svorek S a L. Prostřední svorka GND se zapojuje jen při synchronizaci.

S- kladný pól při doskoku na **sudou** minutu

GND - technologická zem používaná jen pro synchronizované vypouštění impulsů

L- kladný pól při doskoku na **lichou** minutu

Linka vyhovuje bezpečnosti SELV a

nesmí být nikde uzemněna.

Připojení antény DCF

Připojení antény DCF je provedeno koaxiálním kabelem, který je součástí antény. Pro připojení jsou určeny svorky označené DCF.

INP - stíněný (středový) vodič koax. kabelu

GND - stínící (vnější) vodič koax. kabelu.

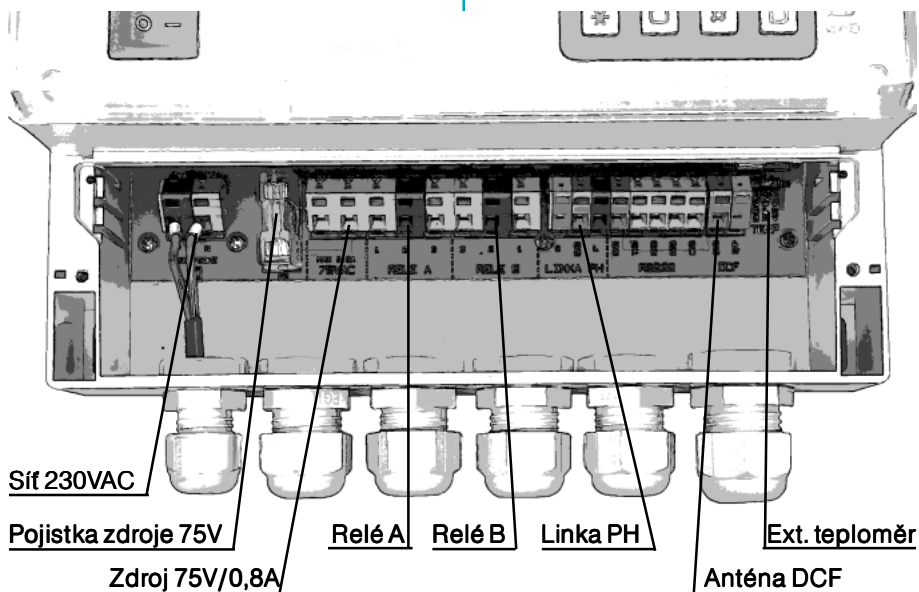
Připojení teploměru

Pro připojení externího teploměru DT100 slouží 3 kolíky označené TEMP umístěné napravo od svorkovnice. Na tyto kolíky se nasadí speciálně zakončené vodiče teploměru.

GND - černý vodič

INP - bílý vodič

+5V - červený vodič



Po zapnutí sítě

Po zapnutí přístroje se rozsvítí displej a zobrazí se nějaký text. Pokud je nečitelný, stiskněte tlačítka *** 7 a B**.

```
12:06:34 A b 24:Pon
Kontrast displeje:32
```

Upravte kontrast tlačítka **C** a **D** tak, aby písmo bylo nejsytější a pozadí se ještě neprobarvovalo. Pak stiskněte ***** a zobrazí se základní nabídka.

Základní nabídka

V základní nabídce je řečeno, které údaje mohou být poskytovány po stisknutí tlačítka v základním režimu.

```
1)Čas 2)Linka 3)DCF
4-6)Signal 7)Displej
```

Po volbě **1** až **7** se vždy zobrazují v horním řádku tyto údaje: reálný čas, stav relé A a B, číslo týdne, cyklus a jméno dne v týdnu. Druhý řádek zobrazuje doplňkové údaje, které jsou popsány v základní nabídce.

- 1** Zobrazí datum a externí teplotu.
- 2** Přepne na zobrazování stavu linky.
- 3** Zobrazí stav dekodéru DCF.
- 4** Zobrazí řídicí větu pro relé A.
- 5** Zobrazí řídicí větu pro relé B.
- 6** Zobrazí řídicí větu pro relé X.
- 7** Nastavení kontrastu displeje.
- 8** Přehled svátků.
- 9** Základní nabídka pro základní režim.
- A** Ovládá relé A.
- B** Ovládá relé B.

Stav relé A

- A** sepnuté
- a** vypnuté
- mimo provoz

Stav relé B

- B** sepnuté
- b** vypnuté
- mimo provoz

Reálný čas

Cyklus

- : týdenní
- ' lichý týden
- " sudý týden

týden

jméno dne

```
12:06:34 A b 24:Mon
10.06.2003 23.5°C
```

Seřízení antény DCF

Aby se na hodinách zobrazovat vždy správný a přesný čas, musí být anténa DCF správně nasměrována a umístěna v prostorách bez rušení. Správnost funkce zjistíte po stisknutí **3** v základní nabídce nebo v základním režimu.

Zkratky mají následující význam:

ANT-Anténa DCF je připojena a přijímá značky.

CAS - Reálný čas je nastaven a je platný.

SNC-Hodiny jsou zasynchronizovány do značek DCF.

SEC- Sekundy jsou seřizeny a jsou platné.

DCF - Probíhá dekodování značek.

Je-li zkratka napsána velkými písmeny, signalizuje výše popsáný stav. Když je napsána malými písmeny, oznamuje opačný stav.

Po stisku **#** displej zobrazí historii posledních 20 značek:

- x**- Porušená nebo chybějící značka
- 1**- Správná značka, dlouhá
- 0**- Správná značka, krátká
- M**- Minutová značka, též správná

Když se zobrazují tečky, dekodér DCF již nepracuje a hodiny už znají čas.

Máli být příjem signálu spolehlivý, nesmí se značky x objevovat příliš často. Přemístěním a natočením antény můžete získat kvalitnější signál.

Stisknutím ***** se ruší zobrazování jednotlivých značek DCF.

Poznámky:

Když je příjem signálu dobrý, nejdříve se nastaví **SNC**, pak **SEC** a objeví se zpravidla reálný čas. Nakonec se nastaví **CAS**.

Nefunguje-li příjem značek DCF déle než 2 hodiny, nastaví se **snc**. Po 5 dnech se ruší platnost sekund a nastaví se **sec**.

Zkouška relé

Správnou funkci signálních okruhů můžete ověřit přímým ovládním obou relé.

V základním režimu, kdy displej zobrazuje kromě času datum, stav linky nebo stav dekodéru DCF, stiskněte **A** pro sepnutí relé A nebo **B** pro sepnutí relé B. Relé je sepnuté jen po dobu držení tohoto tlačítka.

Externí teploměr

Když je k hodinám připojen externí teploměr, zobrazuje se na displeji teplota vedle data. V opačném případě není zobrazeno nic.

V základním režimu stiskněte **1**, aby displej zobrazil druhém řádku datum a teplotu.

12:06:34 A b 24: Pon
10.06.2002 23.5°C

Tato teplota může být přenášena prostřednictvím linky PH do digitálních podružných hodin, které ji pak mohou zobrazovat. Podmínkou je, že při nastavení konfigurace linky musí být povolen sériový přenos P2.

Nastavení linky PH

V základní nabídce nebo režimu stiskněte tlačítko **2**, aby se na druhém řádku displeje zobrazily hlavní údaje linky PH: čas, datum a stav.

12:06:34 A b 24: Pon
0:00:00 10.06. Vyp.

Po prvním spuštění hodin je linka vypnutá a je nastavena výrobcem následovně:

Linka : minutová
Šířka impulsu: 0,8 s
Optimalizace dobhání: 24h
Povoleny seřizovací povel:
P1 a P2.

Stiskněte tlačítko **#** a zadejte čas a datum, které podružné hodiny ukazují. Pro zadání slouží tlačítka:

- 0 1 až 9** vepisuje čísla
 - A** posune kurzor na začátek,
 - B** kurzor na datum
 - C** kurzor o 1 krok zpět
 - D** kurzor na další pozici
- U sekund zadejte vždy 0.

Čas na podružných hodinách není v tomto okamžiku totožný s reálným časem, neboť linka PH byla odpojena a hodiny tak zůstaly neřizeny.

Po zadání stiskněte **#**. Pokud jsou zadané údaje chybné, vrátí se kurzor k chybnému údaji. V opačném případě se ukončí zadávání a linka PH začne seřizovat hodiny.

Za datem linky se zobrazují následující stavové informace:

- Imp** Na lince je právě vysílán impuls.
- P2** Na lince je právě vysílán sériový přenos P2.
- Blok** Linka je zablokována nebo přerušena, impuls nemůže být vysílán.
- O.K.** Linka je seřizována na správný čas.
- Dif.** Linka má rozdílný čas od reálného.
- Zkrat** Na lince je zkrat nebo je přetížena.
- Vyp.** Linka je vypnutá.

Poznámka:

Kdykoli ukončíte zadávání času a data linky tlačítkem *****, linka se vypne.

Nastavení času

Když přístroj nemá připojenu anténu DCF, můžete reálný čas nastavit ručně.

Jak nastavit reálný čas ?

- 1) Stiskněte **1** v základním režimu nebo nabídce, aby displej zobrazoval na druhém řádku datum případně i teplotu.



12:06:34 A b 24: Pon
10.06.2002 23.5°C

- 2) Stiskněte **#**, aby se otevřel dialog pro zadávání reálného času a data. Pomocí numerických kláves **0**, **1**, **2** až **9** zadejte čas a datum včetně roku.

V průběhu zadávání můžete využít ještě následující klávesy:

- A** posune kurzor na začátek
- B** přesune kurzor na datum
- C** kurzor o 1 krok zpět
- D** kurzor na další pozici



Nastav realny cas:
00:00:00 1. 1. 2001

- 3) V okamžiku, kdy zadaný čas souhlasí se skutečným, stiskněte **#**.

Celou operaci můžete kdykoli stornovat a vrátit se k nezměněnému času, stisknete-li *****.

Poznámky:

Po zadání času a data se automaticky vypočte číslo týdne, stanoví se den v týdnu a určí se SEČ nebo SELČ.

Systém podporuje jen SEČ - SELČ (Středoevropský čas). Nelze provozovat např. UTC. Když je přístroj provozován bez antény, nebo když je signál nedostupný, provádí se přesun časů SEČ - SELČ podle pravidel vepsaných do tohoto mikroprocesoru. (Přesun ze SEČ na SELČ se provede poslední neděli v březnu ve 2:00h, přesun ze SELČ na SEČ se děje poslední neděli v říjnu ve 3:00h).

Změna konfigurace linky

Linka PH (podružných hodin) je výrobcem nastavena na nejběžnější použití (šířka imp. 0,8 s, minutová, zapnuta optimalizace dobíhání v rámci 24h a povoleny seřizovací povely P1, P2). Pokud vám toto nastavení nevyhovuje můžete je změnit následovně.

- 1) V základním režimu nebo nabídce tiskněte tlačítko **7** aby se zobrazil dialog pro nastavení kontrastu displeje.
- 2) Stiskněte **#** a objeví se 4 nabídky nastavení.
- 3) Zvolte linku tlačítkem **3**. Pokud se zobrazí nápis „Linka je aktivní“, musíte operaci stornovat ***** a vypnout linku (viz *Nastavení linky* str. 9).



Konfigurace linky PH
MIN 0.80 OD24 P1 P2

- 4) Změňte vlastnosti linky tlačítky:
 - 1** Mění střídavě typ linky: minutová, půlminutová, sekundová.
 - 2** Zapíná a vypíná optimalizaci dobíhání v rámci 12h nebo 24h.
 - 3** Zapíná nebo vypíná seřizovací povel P1.
 - A** Zapíná nebo vypíná sériový přenos P2.
 - C** Zkrátí šířku impulsu.
 - D** Prodlouží šířku impulsu.

Poznámky:

Pro sekundovou linku nelze nastavit P1 a P2.

Při nastavení optimalizace dobíhání v rámci 12 h nelze zapnout P1.

- 5) Ukončete nastavení tlačítkem **#**.

Volba typu linky:

Typ linky se volí podle typu podružných hodin. Ty mohou být minutové, půlminutové nebo sekundové. Pouze některé typy digitálních hodin (PD57, PDS57, PD101, PDS101, PL126) mohou běžet na minutové nebo půlminutové lince. Mají automatické přepínání.

U všech ostatních hodin a zařízení je výrobcem stanoveno, na jaký typ linky mohou být připojeny.

Na jedné lince nelze kombinovat různé typy podružných hodin (minutové, půlminutové)!

Sekundová linka je zpravidla určena jako doplňková pro řízení vteřin dvou-systémových strojků. Pro takovou linku vypněte optimalizaci dobíhání, aby řízení probíhalo pouze v rámci sekund.

Linka však může pracovat jako samostatná pro sekundové strojky. V takovém případě nastavte optimalizaci dobíhání na 12h nebo 24h.

Když je zvolena půlminutová nebo sekundová linka, je nutné v dialogu nastavení linky zadat i sekundy.

Šířka impulsu

Šířku impulsu volte podle připojených zařízení v rozmezí 0,4 - 3,5 s. Příliš krátké impulsy mohou způsobit zpoždování některých hodin. Nadměrně dlouhé impulsy zbytečně zpomalují dobíhání.

Šířku impulsu volte podle těch hodin, které vyžadují nejdelší impuls.

Pokud jsou úbytky napětí na lince za hranici únosnosti, prodlužte ji asi o 20%. Ve většině případů vyhoví délka 0,8 s až 1 s. Nikdy nenastavujte kratší impulsy, než které udává výrobce pro jednotlivá zařízení.

Optimalizace dobíhání

Optimalizace dobíhání zkracuje čas potřebný na srovnání podružných hodin. Pracuje jen po obnovení napájení nebo při změně času (letní - zimní). Její funkce spočívá ve vyčkávání nebo dobíhání linky, popř. vynechání celých dnů podle toho, který ze způsobů vede k rychlejšímu nastavení podružných hodin. Systém řízení linek rozlišuje dvě optimalizace: OD12 a OD24.

Prvních z nich pracuje v rámci 12 h, tedy nerozlišuje mezi časem dopoledne a odpoledne. Proto je použitelná jen pro linku, na níž jsou připojeny všechny hodiny s dvanáctihodinovým ciferníkem.

Druhá OD24 rozlišuje dopolední a odpolední čas a používá se např. pro IPJ0612.

Je-li optimalizace vypnuta, pak při dobíhání podružných hodin jsou vyslá-

ny všechny impulsy, které byly nastřádány v důsledku výpadku napájení. To neplatí pro sekundovou linku, která je řízena jen v rámci sekund.

Optimalizaci můžete použít jen tehdy, když na linku nejsou připojeny přístroje, u nichž je datum odvozeno od počtu vyslaných impulsů. Linka může napájet všechny podružné hodiny typu PC., PK., IPJ0612 atd.

Optimalizace nesmí být použita pro docházkové kontrolní hodiny typu DK8, v nichž je datum odvozeno od počtu vyslaných impulsů.

Seřizovací povel P1

Slouží k automatickému seřizování podružných hodin (většinou digitálních), které jsou touto funkcí vybaveny. Je generován jen tehdy, je-li jeho vysílání povoleno při nastavení systému. K automatickému seřizování dochází jednou za 24 hodin.

Používání tohoto povelu neovlivňuje funkci ostatních připojených zařízení a nevyžaduje žádné zvláštní úpravy na linkových rozvodech.

Sériový přenos P2

Používá se pro přenos kompletní časové informace včetně data a stavové informace. Může být použit též pro distribuci externí teploty. Je použitelný jen pro zařízení, která jsou schopna jej přijmou. Na ostatní přístroje nemá vliv.

Sériový přenos P2 nepřevádějí běžné linkové rozváděče (RL40).

Poznámka

Sériový přenos P2 a seřizovací povel P1 nelze používat na sekundové lince.

Popis signálních okruhů

Pod pojmem *signální okruh* je myšleno řízení relé, které zapíná nebo vypíná nějaký obvod (okruh).

Přístroj obsahuje 2 signální okruhy označené písmeny A, B a jeden virtuální X, sloužící pro vytváření programových bloků.

Řízení signálních okruhů

Každý signální okruh má svou skupinu datových bloků, které jsou na sobě nezávislé a jsou pojmenovány podle názvu dny pro lichý týden:

´Pon, ´Ute, ... ´Ned

a pro sudý týden:

"Pon, "Ute, ... "Ned

Dále obsahují jeden speciální blok `Sva určený pro vytváření speciálního programu pro svátky.

Při řízení je volán jen ten blok, jehož jméno se shoduje s aktuálním dnem. Ve volaném bloku jsou postupně zpracovávány všechna data.

Volbou cyklu (týdenní nebo 14 denní) lze určit, která polovina bloků bude volána. Ve 14 denním cyklu se střídají liché a sudé týdny. V týdenním se vždy volají jen liché bloky.

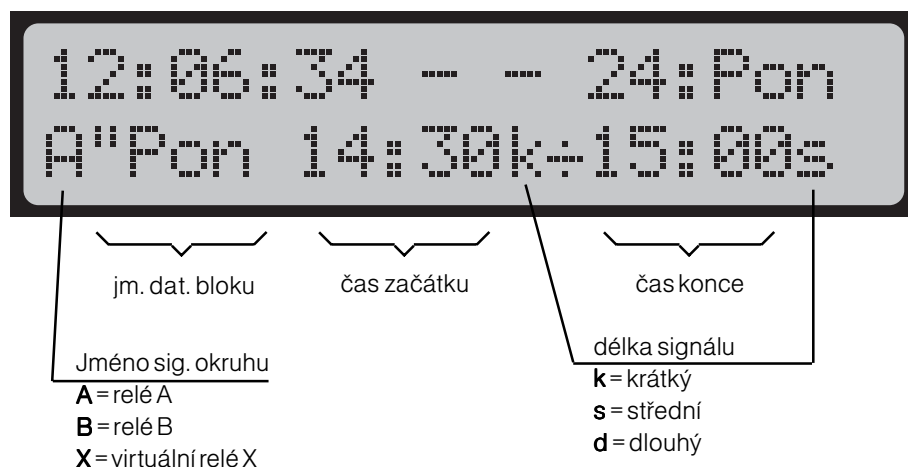
Jak změnit cyklus?

- 1) Vzákladní nabídce zvolte displej tlačítkem **7**.

```
12:06:34 A b 24:Pon
Kontrast displeje:32
```

- 2) Stiskněte **#**.
- 3) V této nabídce zvolte cyklus tlačítkem **1**.
- 4) Zvolte tlačítky **1** nebo **2** požadovaný cyklus.
- 5) Potvrďte nastavení tlačítkem **#** nebo operaci stornujte *****.
- 6) Stiskněte ***** pro návrat do původního režimu.

Řízení signálních okruhů **A** a **B** lze nezávisle na sobě globálně vypínat. Virtuální okruh **X** není přímo řízen a nelze jej



ani vypínat. Řízení **X** je prováděno jen pomocí odkazů.

Jak zapínat a vypínat signální okruhy?

- 1) Stiskněte **4**, **5** nebo **6**.

```
12:06:34 - - 24:Pon
A"Pon 14:30k+15:00s
```

- 2) Stiskněte **A** pro okruh **A** nebo **B** pro zapnutí nebo vypnutí okruhu **B**.

```
12:06:34 A b 24:Pon
A"Pon 14:30k+15:00s
```

Struktura datových bloků

Datové bloky jsou skupiny vět (záznamů), které jsou společné pro určitý den. Obsahují vždy alespoň jednu větu, např. nulovou (čas začátku i konce je 0:00). Zrušením všech vět přestává existovat i datový blok.

1. datový blok	X`Pon 07:15d-08:00s
	X`Pon 08:05d-08:50s
	X`Pon 08:55d-09:40s
	X`Pon 09:45d-10:30s
	X`Pon 10:35d-11:20s
	X`Pon 11:25d-12:10s

2. datový blok	X`Ute 13:30d-14:15s
	X`Ute 14:20d-15:05s
	X`Ute 15:10d-15:55s

Datové bloky jsou v paměti uspořádány v tomto pořadí: 'Sva, liché 'Pon, 'Ute, . . ., 'Ned pak sudé "Pon, "Ute, . . ., "Ned. Při nedostatku paměti se začnou rušit datové bloky od konce, pokud obsahují jen nulové věty.

Každá věta má dva časy (sepnutí a rozepnutí relé) a je k nim přiřazen způsob vydávání signálu.

Instalovaná paměť má 135 vět a je rozdělena na tři okruhy **A**, **B**, **X** po 45 větách. Chcete-li větší počet dat pro okruh **A**, můžete upravit rozdělení paměti tak, že **A** přiřadíte větší počet vět na úkor zbývajících okruhů.

Jak upravit rozdělení paměti?

- 1) V základním režimu nebo nabídce stiskněte **7** a **#**.
- 2) Zvolte paměť stisknutím **2**.

```
Relé A Relé B Bloky
A[45] B[45] X[45]
```

- 3) Displej zobrazuje přidělení vět jednotlivým okruhům (relé). Pomocí **A** upravte velikost **A** a tlačítka **C** upravte velikost pro **B**. Když stisknete **0**, nataví se výrobcem stanovené rozdělení (3x 45).
- 4) Stiskněte **#** pro uložení změny nebo ***** pro stornování operace. Před uložení se ještě zobrazí varování před smazáním všech vět. Stiskněte **#** a pro návrat do základního režimu *****.

Programování spínacích časů

Při programování se zadává vždy dvojice časů. U intervalového spínání první z nich představuje čas sepnutí a druhý čas vypnutí. Když zvolíte signálové spínání, oba časy pak představují okamžik vydání signálu ve zvolené délce (k = krátký signál 8 s, s = středně dlouhý 16 s a l = dlouhý signál trvající 24 s).

Intervalové spínání je vhodné např. pro spínání osvětlením, signálové je určeno pro zvonění ve školách. Oba způsoby lze vzájemně kombinovat.

Jak programovat spínání ?

- 1) Zvolte v základním režimu nebo nabídce **4** nebo **5**.
- 2) Vstupte do režimu programování stisknutím **#**.
- 3) Zvolte signální okruh (relé), pro který chcete vytvořit program, stisknutím **A B** nebo **0**.
- 4) Vyberte tlačítka **1** až **7** den, pro který má být povel určen. Změnu mezi lichým a sudým týdnem můžete provést tlačítkem **8**. Tlačítkem **9** zavoláte speciální datový blok pro svátky. Tlačítka **C** a **D** můžete listovat mezi jednotlivými záznamy.
- 5) Stiskněte **#** a z nabídky zvolte vložit stisknutím **1**.

```
Zac. intervalu 0-9
A"Pon 0:00 + 0:00
```

- 6) Zadejte první čas. K dispozici jsou tlačítka **0** až **9**. Zadáte-li neplatnou číslici např. u hodin 8, napiše se na displej 08.
- 7) Zvolte způsob vydávání signálu. Chcete-li signálové spínání, zvolte **0**, pro krátký signál **1**, pro střední **2** a pro dlouhý signál **3**.

```
Konec intervalu 0-9
A"Pon 15:05k-0:00
```

- 8) Podobným postupem zadejte i druhý čas a stiskněte **#**. Objeví se již známá nabídka, ve které se můžete rozhodnout např. pro další programování.
- 9) Po ukončení stiskněte *****. Chcete-li se vrátit do základní nabídky, stiskněte několikrát *****.

Oprava záznamu

Chybně zapsanou větu můžete kdykoli opravit následujícím postupem:

- 1) Zvolte v základní nabídce **4** nebo **5**.
- 2) Vstupte do režimu programování stisknutím **#**.
- 3) Zvolte signální okruh (relé), který obsahuje chybnou větu, stisknutím **A B** nebo **0**.
- 4) Vyberte tlačítka **1** až **7** den a tlačítka **C** a **D** větu určenou k opravě.

vě. Změnu mezi lichým a sudým týdnem můžete provést tlačítkem **8**.

- 5) Stiskněte **#** a z nabídky zvolte změnit stisknutím **2**.
- 6) Opravte údaje. Postup je shodný jako při vkládání věty a nakonec stiskněte **#**.
- 7) Po ukončení stiskněte *****. Chcete-li se vrátit do základní nabídky, stiskněte několikrát *****.
- 8) Zapněte signální okruhy.

Smazání záznamu

Následující postup zvolte, když potřebujete některý záznam nenávratně odstranit.

Jak smazat spínání ?

- 1) Zvolte v základní nabídce **4** nebo **5**.
- 2) Vstupte do režimu programování stisknutím **#**.
- 3) Zvolte signální okruh (relé), pro který chcete vytvořit program, stisknutím **A** **B** nebo **0**.
- 4) Vyberte tlačítka **1** až **7** den a tlačítka **C** a **D** větu určenou ke smazání. Změnu mezi lichým a sudým týdnem můžete provést tlačítkem **8**.
- 5) Stiskněte **#** a z nabídky zvolte smazat stisknutím **1**. Objeví se prázdná nebo následující věta, se kterou můžete dále pracovat.

- 6) Stiskněte ***** a pro smazání další věty opakujte postup od 4). Dalším stiskem ***** opustíte režim programování.

Smazání všech záznamů

Když vytváříte zcela nový program pro nějaký okruh, např. A, je výhodné smazat všechna data náležící tomuto okruhu. Odstraňování záznamů po jednom je nejenom nepohodlné ale i zdlouhavé.

- 1) Zvolte v základní nabídce **4** nebo **5**.
- 2) Vstupte do režimu programování stisknutím **#**.
- 3) Zvolte signální okruh (relé), jehož data chcete vymazat stisknutím **A** **B** nebo **0**.
- 4) Stiskněte jednou nebo dvakrát **#** a z nabídky zvolte smazat vše stisknutím **6**.

Na displeji se zobrazí první prázdný záznam a přístroj je připraven pro programování. Stačí jen stisknout **#**.

Funkce odkazů

Používají se tam, kde vytváříme pro několik dnů stejný nebo podobný rozvrh signálů. Odkazy pak slouží k přesměrování činnosti na jiný blok dat. Když je odkaz vykonáván, systém bude zpracovávat věty, na které odkaz ukazuje.

Odkaz obsahuje jméno relé resp. obvodu (A nebo B), jméno dne ve kterém je volán, symbol přesměrování (šipku), za kterým následuje věta, která se jako první začne vykonávat v okamžiku volání odkazu.

```
12:06:34 a b 24:Pon
A"Pon-> X'Str 14:30k
```

Odkazy nelze zapisovat do bloku X, neboť je určen jako místo pro volaná data. Odkazy mohou volat data v blocích A, B a X. V každém dni může být obsaženo několik odkazů, mohou být

kombinovány s programovými daty. Mezi odkazovanými daty se může vyskytovat odkaz, avšak nebude vykonán. Systém má k dispozici paměť pouze pro volání jednoho odkazu a každý další vnořený odkaz je ignorován.

Podobně jako ostatní data, třídí se i odkazy chronologicky, tedy tak, jak budou vykonávány.

Vkládání odkazů

Postup je obdobný vkládání dat.

- 1) Stiskněte v základním režimu nebo nabídce **4** nebo **5**.
- 2) Vstupte do režimu programování stisknutím **#**.
- 3) Zvolte signální okruh (relé), pro který chcete vytvořit program, stisknutím **A B** nebo **0**.

```
12:06:34 a b 24:Pon
A"Pon-> X'Str 14:30k
```

jméno dat. bloku

věta, na kterou se odkazuje

Jméno sig. okruhu

symbol odkazu

A = relé A

B = relé B

X = virtuální relé X

- 4) Vyberte tlačítka **1** až **7** den, pro který má být odkaz určen. Změnu mezi lichým a sudým týdnem můžete provést tlačítkem **8**. Tlačítka **C** a **D** můžete listovat mezi jednotlivými záznamy.

```
4)odkaz 6)smaz vse
A"Por 0:00 + 0:00
```

- 5) Stiskněte **#** a z nabídky zvolte odkaz stisknutím **4**.

```
Odkaz na blok, den
A"Por-> ?'Neurcen
```

- 6) Nyní zvolte signální okruh (relé A, B, X) tlačítka **A** **B** nebo **0**, ve kterém je obsažen datový blok, na který se bude odkazovat.
- 7) Podobně jako v bodě 4) vyberte den, resp. datový blok.
- 8) Protože datový blok může obsahovat i několik vět, vyberte tlačítka **C** a **D** tu, na kterou bude odkaz směřovat.
- 9) Ukončete vkládání tlačítkem **#** nebo operaci můžete stornovat *****. Systém se vrátí k předchozí nabídce.

Oprava odkazu

Postup je shodný jako při vkládání. Pouze v nabídce 5) zvolte změnu tlačítkem **2**.

```
1)vloz 2)zmen 3)smaz
A"Por-> X'Str 14:30k
```

Zrušení odkazů

Rušení odkazů se provádí stejným způsobem, jako při rušení vět.

Přehled svátků

Po stisknutí tlačítka **8** v základním režimu nebo nabídce se zobrazí přehled svátků. Jsou to například dny pracovního klidu, ve kterých je požadováno buď vypnutí a nebo změna vydávání signálu. K prohledávání jednotlivých svátků slouží tlačítko zpět **C** a dopředu **D**.

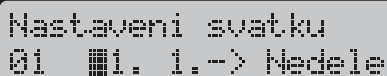
Seznam obsahuje celkem 16 svátků, které jsou určeny pouze datem. Opakují se rok co rok a není tudíž nutné u nich udávat rok. Ke každému svátku je přiřazen jistý den (datový blok), který se bude vykonávat v tomto svátku bez ohledu na to, jaký den podle kalendáře na něj připadne.

Seznam obsahuje ještě pořadová čísla, která určují pořadí, v jakém se jednotlivé svátky prohledávají. Prohledávání začíná číslem 1 a končí 16. Shoduje-li se datum příslušného svátku se současným datem, provede se změna vydávání signálu a prohledávání se ukončí. V seznamu mohou být dva svát-

ky se stejným datem, ale vždy se vykoná jen ten, který má nižší pořadové číslo. Svátky nemusí být v seznamu seřazeny podle data.

Změna svátku

Chcete-li v seznamu změnit nebo upravit některý svátek, vyberte jej pomocí tlačítek **C** a **D** a stiskněte **#**.



Nastavení svátku
01 ■■■ 1. 1. -> Nedele

Zadejte datum tlačítky **0**, **1**, až **9**.

Vyberte den, podle kterého má probíhat vydávání signálu, tlačítky **1**, **2** až **9**. Funkce tlačítek je tato:

- 1** **Pondělí.** V tento svátek se bude signál vydávat jako v pondělí.
- 2** **Úterý.** V tento svátek se bude signál vydávat jako v úterý.
- 3** **Středa.** V tento svátek se bude signál vydávat jako ve středu.



Přehled svátku
01 1. 1. -> Nedele

pořadové
číslo svátku

datum svátku

přesměrováno na den

- 4 Čtvrtek.** V tento svátek se bude signál vydávat jako ve čtvrtek.
- 5 Pátek.** V tento svátek se bude signál vydávat jako v pátek.
- 6 Sobota.** V tento svátek se bude signál vydávat jako v sobotu.
- 7 Neděle.** V tento svátek se bude signál vydávat jako v neděli.
- 8 Neurčen.** Vydávání signálu bude probíhat standardně, jako by svátek neexistoval.
- 9 Svátek.** Signál bude vydáván podle speciálního programu napsaného v datovém bloku svátek.
- A** Posun kurzoru na začátek data.
- B** Posun kurzoru na den.
- C** Posun kurzoru o jeden krok zpět.

Poznámky:

V seznamu svátků nelze jednotlivé položky smazat. Obsahuje vždy 16 položek.

Volba „**Neurčen**“ slouží k pomyslnému vymazání položky. Při této volbě se vše ignoruje a prohledávání pokračuje následující položkou.

Pokud chcete nějakou položku v seznamu svátků zrušit, můžete zadat nesmyslné datum 0. 0. nebo 31.6. atd..

Pohyblivé svátky, jako např. Velikonoce, je nutné každý rok přepisovat.

- D** Posun kurzoru o jede krok vpřed.

Po zadání stisknete **#**, aby došlo k zápisu do seznamu. Tlačítkem ***** můžete celou operaci kdykoli stornovat.

Čtrnáctidenní cyklus

V seznamu svátků se nerozlišuje lichý nebo sudý týden. Každý svátek může v jednom roce připadnout lichému týdnu, v jiném roce zase sudému týdnu.

Když se svátek koná v sudém týdnu, volají se datové bloky ze sudého týdne ('Pon, 'Ute,..., 'Ned). V opačném případě se volají datové bloky lichého týdne ('Pon, 'Ute,..., 'Ned).

Když je volán speciální datový blok „**Svátek**“, nerozlišuje se mezi lichým a sudým týdnem.

Blokování signálů na určitou dobu

Má-li být na nějakou dobu vypnuté zvonění například z důvodu dočasné změny v rozvrhu, je možné tento problém řešit dvojitým způsobem.

První způsob spočívá v tom, že příslušné věty vymažeme a po ukončení změny je opět dopíšeme do paměti. To však znamená zapamatovat si rušené věty pro pozdější obnovu.

Druhý způsob nabízí efektivnější práci se systémem bez nutnosti rušení současných vět. Blokování signálů vychází z toho, že dokud reálný čas nepřekročí koncový čas jedné věty, není zpracována další věta. Pokud jsou v následujících větách programovány spínací časy tak, že leží uvnitř intervalu některé z předchozích vět dojde k jejich přeskočení.

Při blokování stačí vložit do příslušného dne větu tak, aby její začátek určoval dobu, od které má být zvonění vypnuto a konec se shodoval s prvním časem té věty, u které má být zvonění již povoleno. V této větě nezadávejte u prvního času délku signálu a u druhého času zadejte jednu ze tří délek signálu (krátké, střední, dlouhé).

Protože délka intervalu může být maximálně 4 h a 15min, není možné blokovat na delší dobu.

Příklad: *Z důvodu změny je třeba vypnout zvonění od 8:55 do 11:20 s možností pozdější obnovy. Necht' je dán následující rozvrh :*

A`Pon 07:15d-08:00s

A`Pon 08:05d-08:50s

A`Pon 08:55d-09:40s

A`Pon 09:45d-10:30s

A`Pon 10:35d-11:20s

A`Pon 11:25d-12:10s

Do tohoto rozvrhu stačí vložit následující větu :

A`Pon 08:54 -11:25d

Pokud chceme blokovat intervalové spínání signálu, je způsob programování shodný. Rozdíl spočívá v tom, že volba délky signálu u blokující věty nemá vliv na spínání a koncový čas může ležet i uvnitř intervalu následující věty. Pak se příslušný interval zkrátí.

V obou případech nesmí být u blokující věty obě délky signálu vypnuté proto, že by se pak jednalo o intervalové spínání.

Po zapsání a setřídění budou věty v paměti uloženy takto:

A`Pon 07:15d-08:00s

A`Pon 08:05d-08:50s

A`Pon 08:54 -11:25d

A`Pon 08:55d-09:40s

A`Pon 09:45d-10:30s

A`Pon 10:35d-11:20s

A`Pon 11:25d-12:10s

Tímto způsobem lze blokovat spínání signálu i uprostřed rozvrhu a spojit např. 2 vyuč. hodiny v jednu dvouhodu

nu. Chceme-li sloučit např. 4. a 5. hodinu, pak stačí vložit následující větu:

A`Pon 09:45d-10:36

Tato věta se zařadí po setřídění před 4. větu. Počáteční čas 09:45d je posledním časem, který má být ještě povolen pro spínání. Koncový čas 10:36 musí být za časem spínání, který má být ještě blokován, a u kterého nesmí být zadána délka signálu. Po vykonání zvonění v 09:45 bude zvoněno až v 11:20 a oba časy 10:30 a 10:35 budou ignorovány. Podmínkou správné funkce je, že vložená blokující věta musí být zařazena před větou, která už má být blokována. Protože obě věty mají stejný počáteční čas, může dojít snadno k výměně obou vět a pak by byl účinek jiný.

Mají-li věty stejný počáteční čas, zařadí se ta věta před ostatní, která byla editována nebo vkládána jako poslední.

Používání odkazů

Datové bloky označené **X`Pon** - **X`Ned** jsou určeny pro odkazy. Pokud žádný z programovaných odkazů nevolá tyto bloky, systém se na ně sám o sobě neodvolává. Do nich je vhodné zapisovat ty části rozvrhu, které se v několika dnech opakují, např. dopolední vyučování.

Použít lze kterýkoliv, avšak je nutné mít na paměti, že zaplníme-li do bloku **X`Ned**, nebude možné zrušit prázdné bloky před ním při nedostatku paměti. Systém nikdy nemaže ty věty, které byly naprogramovány a nulové věty ruší od konce paměti.

Příklad: *Dopolední rozvrh hodin má být shodný pro všechny dny v týdnu a v úterý a ve čtvrtek má být shodné odpolední vyučování.*

Rozvrh hodin dopoledního vyučování napíšeme do datového bloku **X`Pon**, odpolední pak do **X`Ute**. Zde nezáleží na tom, zda zvolíme sudé nebo liché pondělí proto, že volání do bloků **X** je dáno pouze odkazy. Výpis vět z těchto bloků mají následující podobu:

X`Pon 07:15d-08:00s

X`Pon 08:05d-08:50s

X`Pon 08:55d-09:40s

X`Pon 09:45d-10:30s

X`Pon 10:35d-11:20s

X`Pon 11:25d-12:10s

X`Ute 13:30d-14:15s

X`Ute 14:20d-15:05s

X`Ute 15:10d-15:55s

Do ostatních datových bloků náležících jednotlivým dnům v týdnu napíšeme odkazy takto:

A`Pon-> X`Pon 07:15d

odkaz na dopolední rozvrh 1. - 6. vyučovací hodina

A`Ute-> X`Pon 07:15d

odkaz na dopolední rozvrh 1. - 6. vyučovací hodina

A`Ute -> X`Ute 13:30d

odkaz na odpolední rozvrh 7. - 9. vyučovací hodina

A`Str-> X`Pon 07:15d

odkaz na dopolední rozvrh 1. - 6. vyučovací hodina

A`Ctv-> X`Pon 07:15d

odkaz na dopolední rozvrh 1. - 6. vyučovací hodina

A`Ctv -> X`Ute 13:30d

odkaz na odpolední rozvrh 7. - 9. vyučovací hodina

A`Pat-> X`Pon 07:15d

odkaz na dopolední rozvrh 1. - 6. vyučovací hodina

Tento způsob programování je velice úsporný na paměť proto, že je použito pouze 16 vět a přitom je zajištěno zvonění na celý týden.

Pokud bude změněna např. délka zvonění v 6. vyučovací hodině, promítnete se tato změna do celého týdne. V ostatních dnech (Pon - Pat) není nutné nic upravovat.

Dočasná změna v rozvrhu

Změny v hotovém rozvrhu lze provádět několika způsoby.

Pokud se rozhodnete vytvářet rozvrh v datových blocích **X`Pon - X`Ned** a voláte je pomocí odkazů, je změna velmi jednoduchá. Stačí přepsat odkaz v tom dni, ve kterém chcete provést změnu. Odkazem pak přesměrujete systém na jiný blok, který ovšem nesmí obsahovat odkazy, protože ty by byly ignorovány. Tak například chceme-li mít ve čtvrtek stejný rozvrh jako v pátek, nelze do předchozího příkladu vložit odkaz

A`Pat-> A`Ctv Odkaz

Při vložení se totiž objeví místo času nápis odkaz, který již nemůže být vykonán. Vydávání signálů by bylo na celý den vypnuto.

Jiný způsob změny lze provádět v rozvrhu, který neobsahuje odkazy. Změnu uskutečníme pomocí odkazů v následujícím rozvrhu, ve kterém vzájemně zaměníme oba dny.

Pondělní rozvrh:

A`Pon 08:00s-08:45k

A`Pon 08:50s-09:35k

a další věty

Úterní rozvrh:

A`Ute 07:50s-08:35k

A`Ute 08:45s-09:30k

a další věty

Vložme dva odkazy, z nichž jeden bude v pondělním bloku ukazovat na

úterý a v úterním bloku bude odkaz na pondělí.

A`Pon-> X`Ute 07:50s

A`Ute-> X`Pon 08:00s

Pro správnou funkci je nutné, aby oba odkazy byly na první pozici v obou datových blocích, jinak by došlo k výměně až po vykonání těch vět, které by byly zapsány před ním.

Aby tyto odkazy byly správně zařazeny, musí být editovány nebo vkládány jako poslední. První musí být vložen odkaz do pondělního bloku, který se automaticky zařadí na první pozici, neboť první úterní věta začíná dříve (07:50s-08:35k) než pondělní (08:00s-08:45k) a pak druhý odkaz do úterního bloku. Automatické třídění už nemůže stanovit kritérium pro třídění proto, že hodnotu úterního odkazu vypočítává z první věty bloku, na který ukazuje.

Tam už je ovšem opět odkaz, jež ukazuje zpět na úterní odkaz. Vložený odkaz tedy zůstane po vložení na první pozici, dokud není editována nebo vkládána jiná věta v tomto datovém bloku.

Pokud by řazení odkazů činilo problémy, vložte větu, jež bude mít stejný počáteční čas jako v úterý, ale bez signálu, a koncový čas shodný s počátečním časem následující věty.

A`Pon 07:50 -8:00s

Po vložení této věty budou rozvrhy v obou dnech začínat ve stejnou dobu a pak nebude záležet v jakém pořadí budou vkládány odkazy.

Konstanty oscilátoru

Hodiny jsou vybaveny oscilátorem, jehož kmitočet je digitálně korigován na přesnou hodnotu. Konstanty korekce jsou uloženy v registru a lze je zobrazit následujícím způsobem:

- 1) Stiskněte v základním režimu **7** a **#**.
- 2) Z nabídky vyberte kalibraci stisknutím **4**.

Kalibrace oscilatoru
-34 010 000 000 000

- 3) Na displeji se zobrazí 5 čísel, z nichž jsou důležité první dvě. Ty si poznamenejte a stiskněte 2x *****.

Systém se vrátí k původním zobrazování do základního režimu.

V ŽÁDNÉM PŘÍPADĚ SE NEDOPORUČUJE JAKKOLI ZADÁVAT NOVÉ KONSTANTY A EXPERIMENTOVAT S NIMI, DOKUD NEZNÁTE JEJICH ÚČINEK. RADĚJI TUTO PRÁCI SVĚŘTE ODBORNÝM FIRMÁM!

Kalibrace oscilátoru

O korekci kmitočtu oscilátoru rozhodují pouze první dvě konstanty, které lze měnit. První konstanta je provozní a koriguje oscilátor za plného provozu, kdy je přístroj napájen ze sítě. Druhá je záložní a představuje korekci při vypnutém přístroji tedy v záložním režim.

Pokud je přístroj vybaven anténo DCF, provádí se korekce provozní konstanty automaticky. Záložní konstanta není nikdy korigována a je nastavena při výrobě.

Obě konstanty mají tento význam: Zvětšení konstanty o 1 způsobí zrychlení chodu o 1,953125 ms / hod. Lze je zadat v rozmezí -120 až +120. Pro zadání je tedy bezpodmínečně nutné znát přesnou denní odchylku, kterou nelze zjistit pouhým pozorováním, ale měřením.

Jak změnit kalibrační konstanty?

- 1) Stiskněte v základním režimu tlačítka **7** **#** a **4**

Kalibrace oscilatoru
000 000 000 000 000

- 2) Tlačítka **A** a **B** upravte provozní konstantu.
- 5) Tlačítka **C** a **D** změňte záložní konstantu.
- 4) Ukončete zadávání **#** nebo operaci stornujte tlačítkem *****.

Poznámka:

Odchylku v záložním režimu lze zjistit pouze tehdy, když je přístroj 24 hodin bez napájení. Ihned po zapnutí se změří odchylka.

U verze V1.3 a vyšší se nepoužívá záložní konstanta. Její změna nemá žádný účinek.

Opravy a údržba

Všechny kontakty a svorky je nutno zachovávat v čistotě. Před uzavřením přístroje zkontrolujte těsnost víka a kabelových průchodek.

Přístroj neobsahuje žádnou součást (baterii, články nebo akumulátor), kterou je nutné po čase vyměňovat. Po nastavení a seřízení linek utáhněte pečlivě šrouby předního víka, aby byla zajištěna dostatečná těsnost.

Záruka

Výrobce poskytuje záruku ve smyslu Obchodního a Občanského zákoníku v délce uvedené v záručním listu. Při reklamaci je nutno předložit řádně vyplněný záruční list.

Záruka pozbývá platnosti, je-li výrobek poškozen neodborným zásahem, hrubým zacházením nebo nedodržením technických podmínek uvedených v tomto návodu.

Technická data**Napájení**

Síťové napětí:	230V+-10°%
Frekvence:	50Hz
Příkon max.:	100VA
Příkon klidový:	5VA

Linka PH

Počet linek:	1
Typ:	minutová, půlmin, sekundová
Šířka min. imp:	0,4 - 3,5 s
Šířka sek. imp.:	25 - 800 ms
Kor. rychlost:	14 - 120 imp./min

Můstek LM24

Jm. napětí:	24 V
Max. proud:	0,45 A

Můstek LM25

Jm. napětí:	6 V, 12 V, 24 V
Max. proud:	0,9 A

Signální okruhy

Počet okruhů:	2
Max. napětí:	250 VAC
Max. proud:	10 A [~]
Zdroj pro zvonky:	75V / 0,8A

Paměť

Typ:	EEPROM
Kapacita:	135 záznamů
Zálohování:	> 10 let

Hodiny reálného času

Jm. kmitočet:	32768 Hz
Přesnost:	100 ms / den
Zálohování:	72 h

Ostatní

Rozměry:	245 x 184 x 115 mm
Hmotnost:	2,2 kg
Provozní teplota:	5°C až 35°C
Tep. skladování:	-10°C až +55°C

20.02.2023

Elektročas s.r.o.

Podkovářská 800/6, 190 00 Praha 9

Tel.: 723 452 710

<http://www.elektrocas.cz>