

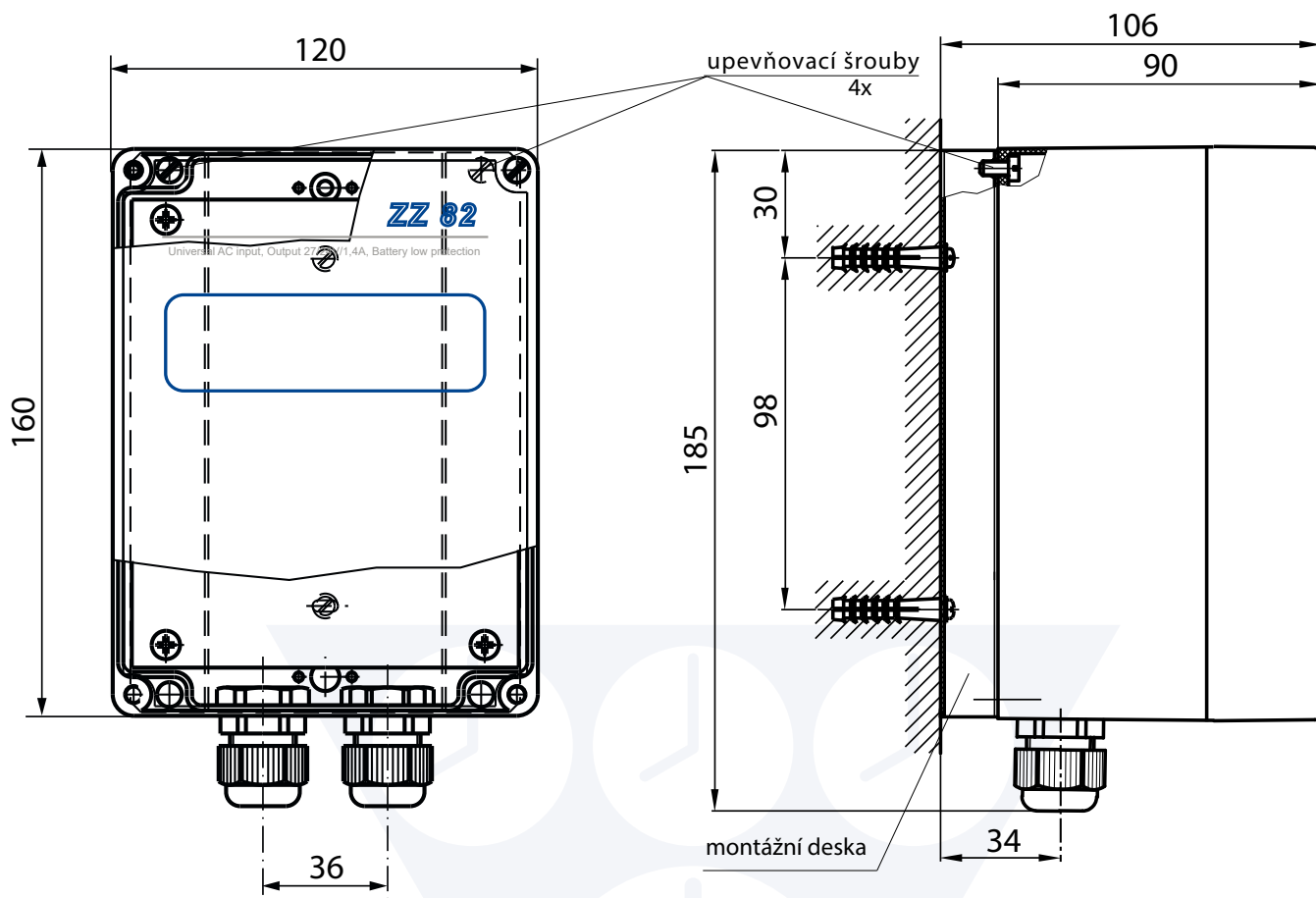
Záložní zdroj ZZ82 je určen pro nepřetržité napájení hlavních hodin EH82-24V. Zajišťuje pro ně zdroj energie a zálohování při výpadku napájení.

ZZ82 nelze použít pro napájení EH82-230V.



- 2 olověné akumulátory s kapacitou 0,8 Ah
- Podpěťová ochrana proti nadměrnému vybití akumulátoru, která odpojí akumulátory, když jsou již vybité. Tím se ochrání proti poškození jednotlivých článků přepólováním.
- Účinnost zdroje 84%
- Široký rozsah napájení od 90 V do 264 V AC nebo 127 V až 370 V DC.
- Ochrana proti zkratu, přepětí a přetížení.
- Výstupní napětí je 27,6 V při napájení ze sítě. Při zálohování odpovídá výstupní napětí stavu akumulátoru.
- Nejnižší výstupní napětí je 22 V, pak se akumulátory odpojí.
- Vysoký stupeň krytí IP 65
- Rozsah provozních teplot je -20°C až 40°C.





Hlavní hodiny EH82-24V se záložním zdrojem ZZ82 tvoří zálohovaný systém jednotného času, který se nezastaví ani po výpadku napájení.

Záložní zdroj ZZ82 je schopen udržet hodiny v chodu až 7 hodin. Doba zálohování je závislá na zatížení linek PH.

Během zálohovaného režimu je u hlavních hodin vypnuta anténa LWA10 nebo GPS a synchronizace času neprobíhá z důvodu úspory energie.

Stav akumulátoru lze kontrolovat na hlavních hodinách EH82.

Technická data ZZ82

Napájecí napětí	90 - 264 V AC 127 - 370 V DC
Frekvence sítě	47 - 63 Hz
Nárazový proud	30 A / 115 V AC 60 A / 230 V AC
Účinnost	84 %
Výstupní napětí	27,6 V / 24 V
Minimální výstupní napětí	22 V
Kapacita akumulátoru	0,8 Ah
Max. proud	1,4 A
Rozměry bez průchodek	160 x 120 x 90 mm
Stupeň krytí	IP 65
Hmotnost	1,6 kg
Provozní teplota	-20°C až 40°C