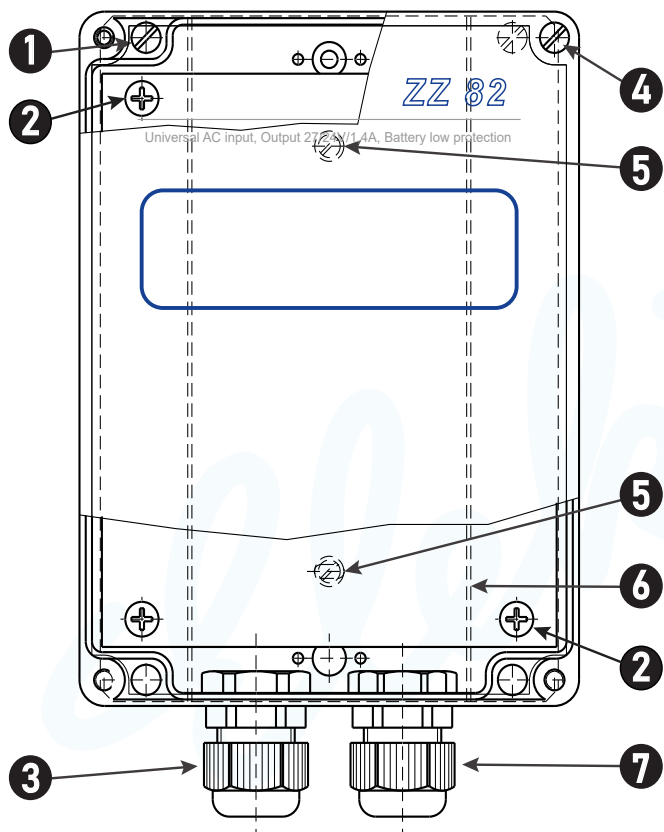


# Záložní zdroj ZZ82

## Návod na instalaci a obsluhu

### 1. Popis přístroje



- 1 Upevňovací otvory hodin  $\text{Ø}4,2$  mm. K připevnění přístroje na stěnu nebo na montážní panel.
- 2 Upevňovací šrouby základní desky. Demontuje se jen při výměně zdroje.
- 3 Průchodka kabelu PG11 pro připojení ss napájení hlavních hodin EH82. Maximální průměr kabelu je 10,5 mm.
- 4 Upevňovací šrouby víka krabičky.
- 5 Otvor montážní desky pro připevnění na zeď.
- 6 Obrys montážní desky.
- 7 Průchodka PG11 pro přívod síťového napájení. Maximální průměr kabelu je 10,5 mm.

#### 1.1. Účel použití

Záložní zdroj ZZ82 je určen pro nepřetržité napájení hlavních hodin EH82-24V. Zajišťuje pro ně zdroj energie a zálohování při výpadku napájení.

ZZ82 nelze použít pro napájení EH82-230V.

### 2. Instalace

Instalaci smí provádět jen odborník s elektrotechnickou kvalifikací.

#### 2.1. Umístění přístroje

Přístroj nesmí být umístěn v blízkosti zdrojů tepla (kamna, radiátory a pod.). Obsahuje teplotní čidlo a tepelnou pojistku, která v případě přehřátí omezuje funkci přístroje, případně ho vypne.

Přístroj může být přímo připevněn na svislou stěnu z nehořlavého materiálu. Okolí přístroje by mělo být volné, aby vzduch mohl volně proudit a nedocházelo k přehřívání.

Na dřevěné stěny může být instalován s použitím montážní desky.

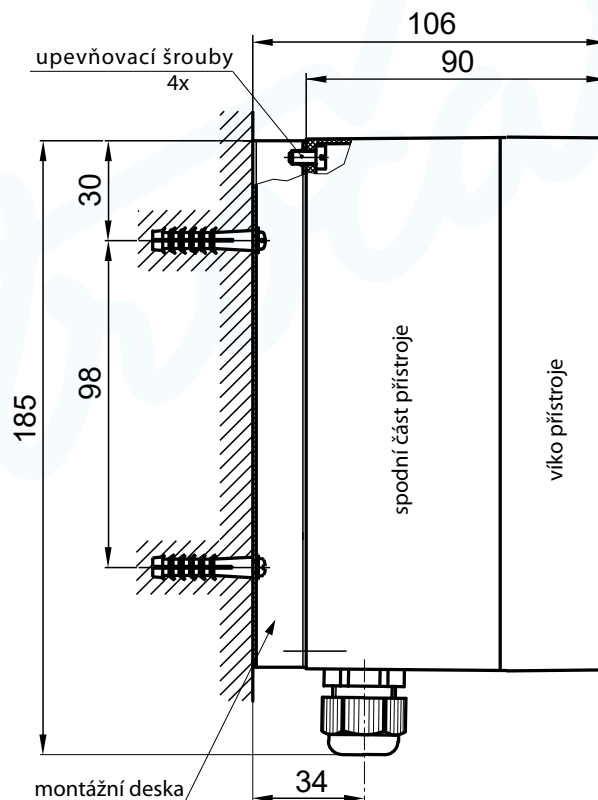
Pro dlouhou životnost akumulátorů je žádoucí, aby byl přístroj umístěn v chladných prostorách. Teploty okolí nad  $25^{\circ}\text{C}$  zkracují životnost akumulátorů.

#### 2.2. Připevnění přístroje

Povolte 4 rohové šrouby ④ na čelním panelu tak, aby víko šlo sundat. Ve víku jsou umístěny 2 akumulátory a jsou propojeny se základní

deskou 2 kablíky. Odpojte je a víko dejte stranou.

V rozích spodní části se nachází 4 upevňovací šrouby ①. Odšroubujte je a uvolní se montážní deska. Tu můžete např. pomocí hmoždinek připevnit na zeď. Má dva otvory ⑤. Po připevnění montážní desky přišroubujte spodní díl.



### 2.3. Propojení obou přístrojů

Hlavní hodiny propojte se záložním zdrojem ZZ82 dvoužilovým kabelem o minimálním průřezu  $1,5\text{ mm}^2$ . Pokud jsou oba přístroje od sebe vzdáleny více než 8,5 m, použijte kabel s průřezem alespoň  $2,5\text{ mm}^2$ . Větší délku kabelu než 14,2 m není vhodné realizovat.

Kabel provlékněte průchodkou ③ a dobře ji utáhněte.

Síťové napájení je přivedeno přes průchodku ⑦ kabelem  $3 \times 1,5\text{ mm}^2$ .

Další informace ohledně propojení EH82 najdete v návodu na instalaci hlavních hodin EH82.

### 3. Uvedení do chodu

Zkontrolujte správnou polaritu propojovacího kabelu.

Víko s akumulátory připojte k základní desce s 2 konektory a skříňku uzavřete a přišroubujte 4 šrouby ④. Záměna konektorů od akumulátorů nemá vliv na funkci.

Zapněte síťové napájení a na hlavních hodinách se rozsvítí displej. V *info menu* zvolte *Status*.

Stav: 50.56mA  
21.8°C 27.60V

Údaj vpravo dole je napětí na zdroji ZZ82. To by mělo být v rozsahu 27,4 až 27,7 V při napájení ze sítě. Příčinou menšího napětí může být dlouhý propojovací kabel malého průřezu. Při napájení z akumulátoru poklesne toto napětí na 22 - 26,5 V.

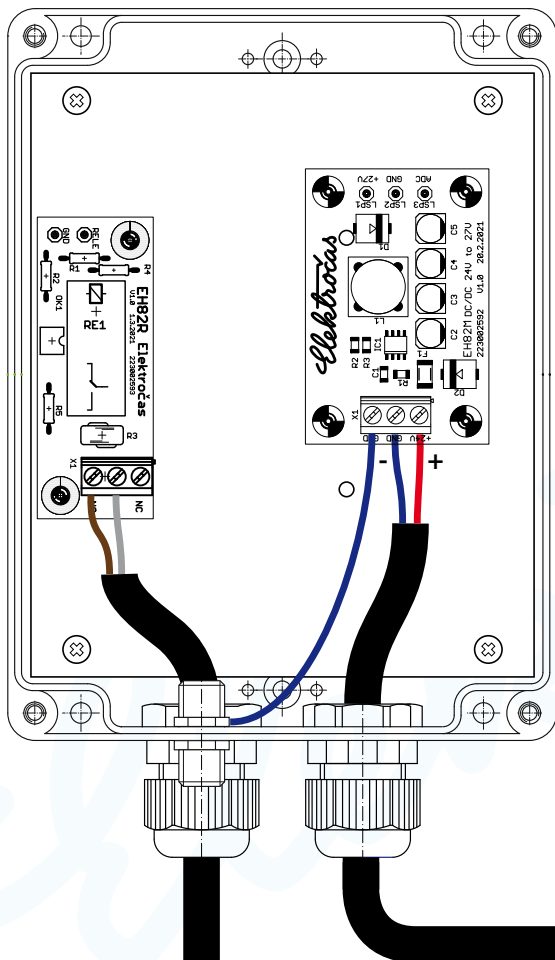
Když vypnete síťové napájení, zobrazí se napětí na akumulátorech a začne blikat kontrolka napájení.

Akumulátory jsou dodávány v polonabitém stavu. Nechte je nabíjet alespoň 16 hodin. Pak můžete provést zkoušku zálohování tak, že vypnete síťové napájení, poznamenáte si čas a necháte je běžet až do úplného konce.

Po obnovení napájení si můžete přečíst v *info menu* v položce *Version* čas ukončení.

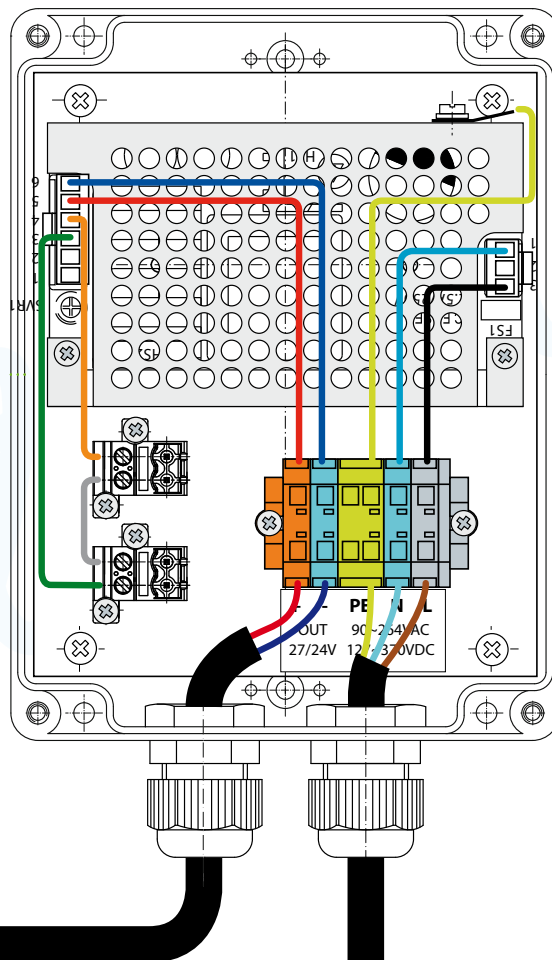
HW3.1 SW1.5  
22:33:43 24.11.

Hlavní hodiny EH82-24V



Signální okruh

Záložní zdroj ZZ82



Síťové napájení

Odečtením obou časů získáme dobu zálohování. Ta se mění v závislosti na zatížení linek a stavu akumulátorů.

#### 4. Údržba

Pro spolehlivou funkci je třeba věnovat jistou péči akumulátorům. Jednou až dvakrát do roka je dobré provádět vybíjecí cyklus. Ten spočívá v odpojení síťového napájení na dobu úplného vybití (displej EH82 zhasne a hodiny se zastaví).

Než opět obnovíte síťové napájení, změřte ještě napětí na obou akumulátorech. Mělo by se pohybovat mezi 11 - 12 V a rozdíl mezi oběma akumulátory by neměl být větší než 1,2 V. Velký rozdíl naznačuje, že jeden z akumulátorů je vadný.

#### 5. Příslušenství

- 1 ks Návod na instalaci ZZ82
- 1 ks Montážní deska
- 2 ks Šroub
- 2 ks Hmoždinka

#### 6. Záruka

Na zařízení se vztahuje záruka 24 měsíců od data prodeje. Nevztahuje se na závady, které byly způsobeny následovně:

- Neodborná manipulace
- Chemické účinky
- Mechanické poškození
- Vnější vlivy (např. přírodní katastrofy, zásah blesku atd.)
- Nedodržení technických podmínek uvedených v tomto návodu.

### 7. Technická data

Technická data ZZ82	
Napájecí napětí	90 - 264 V AC 127 - 370 V DC
Frekvence sítě	47 - 63 Hz
Nárazový proud	30 A / 115 V AC 60 A / 230 V AC
Účinnost	84 %
Výstupní napětí	27,6 V / 24 V
Kapacita akumulátoru	0,8 Ah
Max. proud	1,4 A
Rozměry bez průchodek	160 x 120 x 90 mm
Stupeň krytí	IP 65
Hmotnost	1,6 kg
Provozní teplota	-20°C až 40°C